

# Ficha técnica

## Tampa de vedação, métrica e PG

Ref.: 2029511



Tampa de selagem contra pó e impermeabilidade para buçins V-TEC sem condutores... colocados.



PA Poliamida

### Dados originais

Ref.:	2029511
Tipo	107VS VM 5 PA
Designação 1	Tampa de vedação
Fabricante	OBO
Dimensão	5,5mm
Cor	cinzento claro; RAL 7035
Material	Poliamida
Menor unidade de venda	50
Unidade de quantidade	Unidade
Peso	0,047 kg
Unidade de peso	kg/100 un.
Pegada de CO2 (GWP) do berço ao portão	0,0012 kg CO2e / 1 Peça

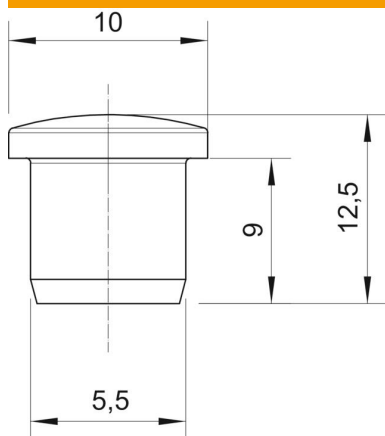
# Ficha técnica

## Tampa de vedação, métrica e PG



Ref.: 2029511

### Dimensões



Medida D1	5,5 mm
Medida D2	10 mm
Medida H	12,5 mm
Medida L	9 mm

### Dados técnicos

Versão	Outros
Potegido contra explosões para zona Ex com gás	não
para zona Ex com poeira	sem
Adequado para medida de rosca métrica	12
Adequado para medida de rosca PG	9
Tipo de rosca	métrico
Tamanho nominal da rosca métrica/PG	12
Reforçado a fibra de vidro	sim
Tamanho	M12 / Pg9
Livre de halogéneos	sim
Diâmetro interior	5,5 mm
Resistente	não
Gama de temperaturas de aplicação máx.	100 °C
Gama de temperaturas de aplicação mín.	-40 °C