

Ficha técnica

Saída de cabos, rosca métrica, com abertura

Ref.: 2032023



Com abertura.

Vedação para aparafusamento em rosca métrica conforme a IEC 423.

Com cone auto selante na ponta roscada, pelo que não é necessário um anel de vedação para rosas.

Grau de proteção alcançável com uma montagem correta: IP54.
Com entrada de cabo aberta.



PE Polietileno

Dados originais

Ref.:	2032023
Tipo	90 M32 OF
Designação 1	Saída de cabos
Designação 2	versão aberta
Fabricante	OBO
Dimensão	M32
Cor	cinzento claro; RAL 7035
Material	Polietileno
Menor unidade de venda	25
Unidade de quantidade	Unidade
Peso	0,694 kg
Unidade de peso	kg/100 un.
Pegada de CO2 (GWP) do berço ao portão	0,0209 kg CO2e / 1 Peça

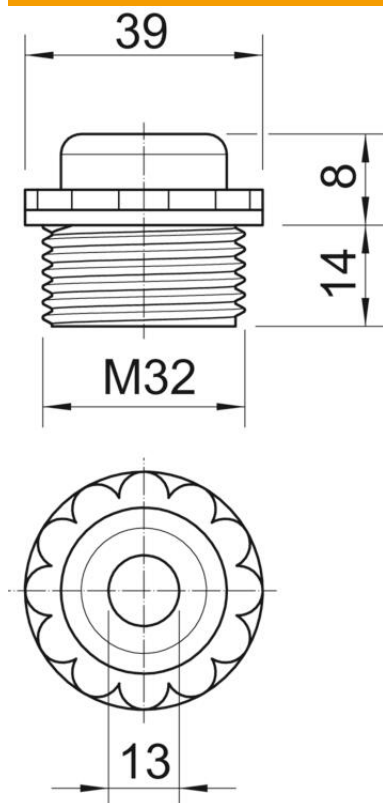
Ficha técnica

Saída de cabos, rosca métrica, com abertura

Ref.: 2032023



Dimensões



Medida D	13 mm
Medida E	39 mm
Medida L1	14 mm
Medida L2	8 mm

Dados técnicos

Comprimento da rosca	14 mm
Tamanho	M32
Livre de halogéneos	sim
Largura da chave	34
Grau de proteção	IP54