

# Ficha técnica

## Ângulo para tubo de alumínio, sem rosca (encaixe direto)

Ref.: 2046013



Ângulo de 90° com união incluída, para tubos de instalação elétrica, conforme a EN 61386-1. Parede interior sem rebarbas.



**Alu** Alumínio

### Dados originais

Ref.:	2046013
Tipo	SB20W ALU
Designação 1	Ângulo de alumínio
Designação 2	sem rosca
Fabricante	OBO
Dimensão	Ø20mm
Material	Alumínio
Menor unidade de venda	25
Unidade de quantidade	Unidade
Peso	5,5 kg
Unidade de peso	kg/100 un.

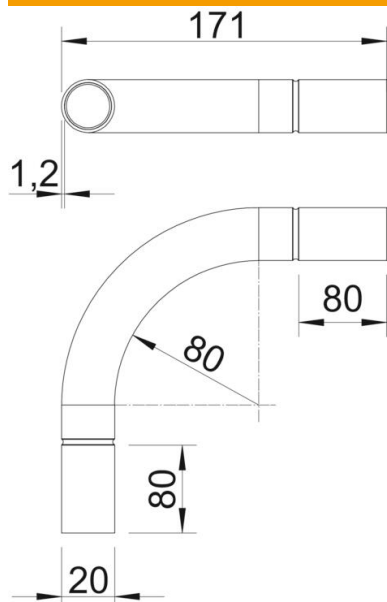
# Ficha técnica

## Ângulo para tubo de alumínio, sem rosca (encaixe direto)

Ref.:: 2046013



### Dimensões



Medida A	80 mm
Medida B	171 mm
Medida D	20,2 mm
Medida I	30 mm
Medida M (mm)	M20
Medida R	70 mm
Medida t	1,2 mm

### Dados técnicos

Versão	Encaixe
Flexível	não
para diâmetro nominal de tubo	20 mm
Livre de halogéneos	não
Com escotilha de inspeção e tampa	não
Com manga	sim
Superfície escovada	não
Superfície polida	não
Gama de temperaturas de aplicação máx.	250 °C
Gama de temperaturas de aplicação mín.	-45 °C
Ângulo do curva	90 °
Duas peças	não