

Ficha técnica

Ângulo para tubo de alumínio, sem rosca (encaixe direto)

Ref.:: 2046015



Ângulo de 90° com união incluída, para tubos de instalação elétrica, conforme a EN 61386-1. Parede interior sem rebarbas.



Alu Alumínio

Dados originais

Ref.:	2046015
Tipo	SB32W ALU
Designação 1	Ângulo de alumínio
Designação 2	sem rosca
Fabricante	OBO
Dimensão	Ø32mm
Material	Alumínio
Menor unidade de venda	20
Unidade de quantidade	Unidade
Peso	14,1 kg
Unidade de peso	kg/100 un.

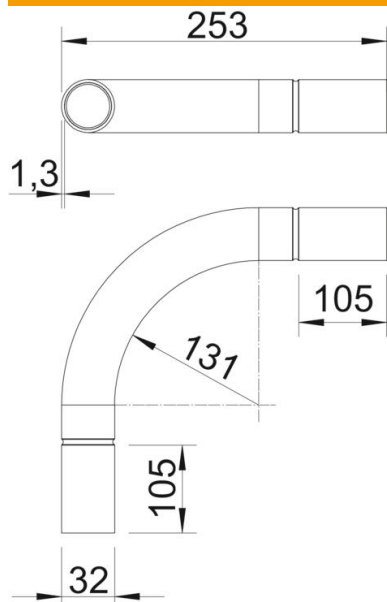
Ficha técnica

Ângulo para tubo de alumínio, sem rosca (encaixe direto)

Ref.: 2046015



Dimensões



Medida A	105 mm
Medida B	253 mm
Medida D	32,2 mm
Medida I	40 mm
Medida M (mm)	M32
Medida R	115 mm
Medida t	1,3 mm

Dados técnicos

Versão	Encaixe
Flexível	não
para diâmetro nominal de tubo	32 mm
Livre de halogéneos	não
Com escotilha de inspeção e tampa	não
Com manga	sim
Superfície escovada	não
Superfície polida	não
Gama de temperaturas de aplicação máx.	250 °C
Gama de temperaturas de aplicação mín.	-45 °C
Ângulo do curva	90 °
Duas peças	não