

Ficha técnica

Ângulo para tubo de alumínio, sem rosca (encaixe direto)

Ref.:: 2046018



Ângulo de 90° com união incluída, para tubos de instalação elétrica, conforme a EN 61386-1. Parede interior sem rebarbas.



Alu Alumínio

Dados originais

Ref.:	2046018
Tipo	SB63W ALU
Designação 1	Ângulo de alumínio
Designação 2	sem rosca
Fabricante	OBO
Dimensão	Ø63mm
Material	Alumínio
Menor unidade de venda	3
Unidade de quantidade	Unidade
Peso	59,5 kg
Unidade de peso	kg/100 un.

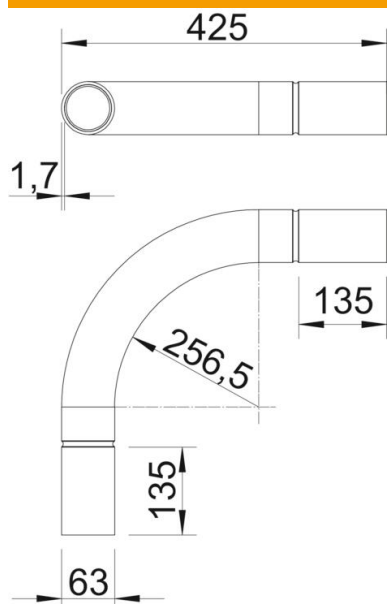
Ficha técnica

Ângulo para tubo de alumínio, sem rosca (encaixe direto)



Ref.: 2046018

Dimensões



Medida A	135 mm
Medida B	425 mm
Medida D	63 mm
Medida I	70 mm
Medida M (mm)	M63
Medida R	225 mm
Medida t	1,7 mm

Dados técnicos

Versão	Encaixe
Flexível	não
para diâmetro nominal de tubo	63 mm
Livre de halogéneos	não
Com escotilha de inspeção e tampa	não
Com manga	sim
Superfície escovada	não
Superfície polida	não
Gama de temperaturas de aplicação máx.	250 °C
Gama de temperaturas de aplicação mín.	-45 °C
Ângulo do curva	90 °
Duas peças	não