

Ficha técnica

União de alumínio, sem rosca

Ref.: 2046026



Acessório: união para as ligações entre tubos de instalação elétrica. Parede interior sem rebarbas.



Alu Alumínio

Dados originais

Ref.:	2046026
Tipo	SV40W ALU
Designação 1	União de alumínio
Designação 2	sem rosca
Fabricante	OBO
Dimensão	Ø40mm
Material	Alumínio
Menor unidade de venda	20
Unidade de quantidade	Unidade
Peso	4 kg
Unidade de peso	kg/100 un.

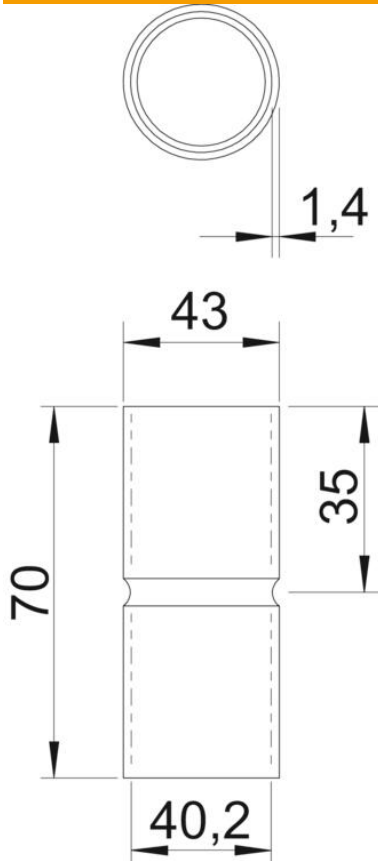
Ficha técnica

União de alumínio, sem rosca

Ref.:: 2046026



Dimensões



Comprimento	70 mm
Medida D	43 mm
Medida d	40,2 mm
Medida L	70 mm
Medida l	35 mm
Medida t	1,4 mm

Dados técnicos

Versão	Encaixe
para diâmetro de tubo	40 mm
Tamanho	40
Livre de halogéneos	sim
Com escotilha de inspeção e tampa	não
Superfície escovada	não
Superfície polida	não
Gama de temperaturas de aplicação máx.	250 °C
Gama de temperaturas de aplicação mín.	-45 °C
Duas peças	não