

Ficha técnica

Ângulo para tubo de alumínio com rosca

Ref.: 2046042



Ângulo de 90° para tubos de instalação elétrica conforme a EN 61386-1 com pontas roscadas de acordo com DIN EN 60423. Parede interior sem rebarbas. Cada ângulo de tubo já inclui uma união instalada.



Alu Alumínio

Dados originais

Ref.:	2046042
Tipo	SBM16W ALU
Designação 1	Ângulo de alumínio
Designação 2	com rosca
Fabricante	OBO
Dimensão	M16x1,5
Material	Alumínio
Menor unidade de venda	15
Unidade de quantidade	Unidade
Peso	3,3 kg
Unidade de peso	kg/100 un.

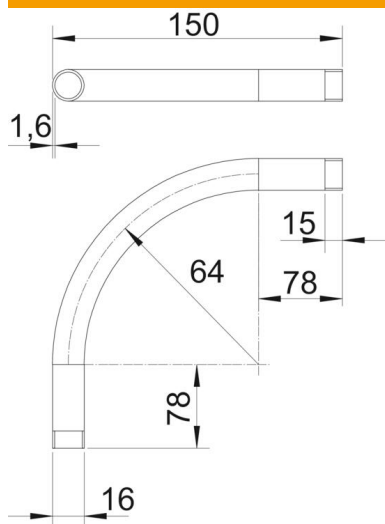
Ficha técnica

Ângulo para tubo de alumínio com rosca

Ref.:: 2046042



Dimensões



Medida A	78 mm
Medida B	150 mm
Medida D	16 mm
Medida I	15 mm
Medida M (mm)	M16
Medida R	64 mm
Medida t	1,6 mm

Dados técnicos

Versão	Rosca
Flexível	não
para diâmetro nominal de tubo	16 mm
Rosca	M16x1,5
Livre de halogéneos	não
Com escotilha de inspeção e tampa	não
Com manga	sim
Superfície escovada	não
Superfície polida	não
Gama de temperaturas de aplicação máx.	250 °C
Gama de temperaturas de aplicação mín.	-45 °C
Ângulo do curva	90 °
Duas peças	não