

# Ficha técnica

## Ângulo para tubo de alumínio, com rosca

Ref.: 2046045



Ângulo de 90° para tubos de instalação elétrica conforme a EN 61386-1 com pontas roscadas de acordo com DIN EN 60423. Parede interior sem rebarbas. Cada ângulo de tubo já inclui uma união instalada.



Alu Alumínio

### Dados originais

Ref.:	2046045
Tipo	SBM32W ALU
Designação 1	Ângulo de alumínio
Designação 2	com rosca
Fabricante	OBO
Dimensão	M32x1,5
Material	Alumínio
Menor unidade de venda	20
Unidade de quantidade	Unidade
Peso	20 kg
Unidade de peso	kg/100 un.

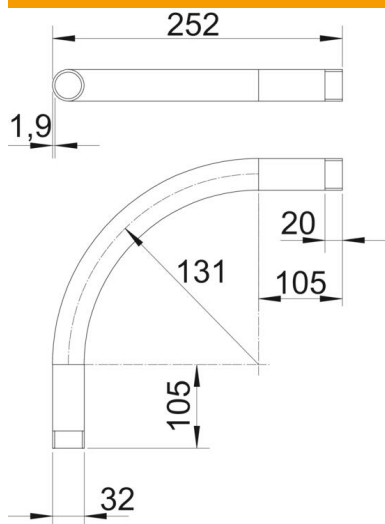
# Ficha técnica

## Ângulo para tubo de alumínio, com rosca

Ref.:: 2046045



### Dimensões



Medida A	105 mm
Medida B	252 mm
Medida D	32 mm
Medida I	20 mm
Medida M (mm)	M32
Medida R	131 mm
Medida t	1,9 mm

### Dados técnicos

Versão	Rosca
Flexível	não
para diâmetro nominal de tubo	32 mm
Rosca	M32x1,5
Livre de halogéneos	não
Com escotilha de inspeção e tampa	não
Com manga	sim
Superfície escovada	não
Superfície polida	não
Gama de temperaturas de aplicação máx.	250 °C
Gama de temperaturas de aplicação mín.	-45 °C
Ângulo do curva	90 °
Duas peças	não