

# Ficha técnica

## Ângulo para tubo inox V4A, sem rosca

Ref.:: 2046763



Ângulo de 90° com união incluída, para tubos de instalação elétrica, conforme a EN 61386-1. Parede interior sem rebarbas.



**A4** Aço inoxidável 1.4571

**2B** brilhante, pós-tratamento

### Dados originais

Ref.:	2046763
Tipo	SB32W A4
Designação 1	Ângulo de aço inox
Designação 2	sem rosca
Fabricante	OBO
Dimensão	Ø32mm
Material	Aço inoxidável 1.4571
Superfície	brilhante, pós-tratamento
Norma de superfície	
Menor unidade de venda	10
Unidade de quantidade	Unidade
Peso	42 kg
Unidade de peso	kg/100 un.
Pegada de CO2 (GWP) do berço ao portão	2,4714 kg CO2e / 1 Peça

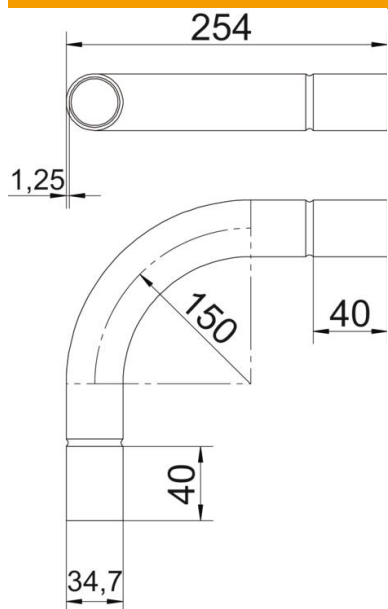
# Ficha técnica

## Ângulo para tubo inox V4A, sem rosca

Ref.:: 2046763



### Dimensões



Medida A	40 mm
Medida B	254 mm
Medida D	34,7 mm
Medida d	32,2 mm
Medida l	35 mm
Medida M (mm)	M32
Medida R	150 mm
Medida t	1,25 mm

### Dados técnicos

Versão	Encaixe
Flexível	não
para diâmetro nominal de tubo	32 mm
Livre de halogéneos	não
Com escotilha de inspeção e tampa	não
Com manga	sim
Superfície escovada	sim
Superfície polida	não
Gama de temperaturas de aplicação máx.	400 °C
Gama de temperaturas de aplicação mín.	-45 °C
Ângulo do curva	90 °
Duas peças	não