

# Ficha técnica

## Ângulo metálico eletrogalvanizado, com rosca

Ref.:: 2046781



Ângulo de 90° para tubos de instalação elétrica conforme a EN 61386-1 com pontas roscadas de acordo com DIN EN 60423. Parede interior sem rebarbas. Cada ângulo de tubo já inclui uma união instalada.



**St** Aço

**G** eletrogalvanizado

### Dados originais

Ref.:	2046781
Tipo	SBNM32 G
Designação 1	Ângulo metálico 90°
Designação 2	com rosca
Fabricante	OBO
Dimensão	M32x1,5
Material	Aço
Superfície	eletrogalvanizado
Norma de superfície	EN ISO 19598 / EN ISO 4042
Menor unidade de venda	20
Unidade de quantidade	Unidade
Peso	56,6 kg
Unidade de peso	kg/100 un.
Pegada de CO2 (GWP) do berço ao portão	1,3489 kg CO2e / 1 Peça

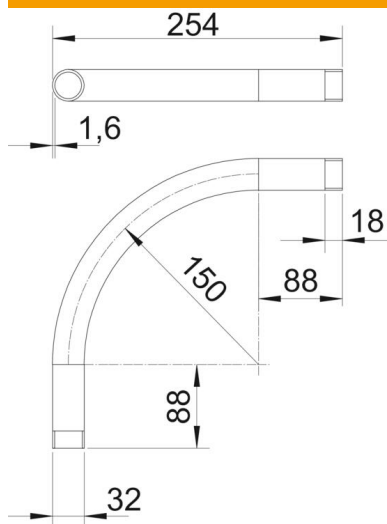
# Ficha técnica

## Ângulo metálico eletrogalvanizado, com rosca

Ref.:: 2046781



### Dimensões



Medida A	88 mm
Medida B	254 mm
Medida D	32 mm
Medida I	18 mm
Medida M (mm)	M32
Medida R	150 mm
Medida t	1,6 mm

### Dados técnicos

Versão	Rosca
Flexível	não
para diâmetro nominal de tubo	32 mm
Rosca	M32x1,5
Livre de halogéneos	não
Com escotilha de inspeção e tampa	não
Com manga	sim
Superfície escovada	não
Superfície polida	não
Ângulo do curva	90 °
Duas peças	não