

# Ficha técnica

## Ângulo metálico eletrogalvanizado, com rosca

Ref.:: 2046783



Ângulo de 90° para tubos de instalação elétrica conforme a EN 61386-1 com pontas roscadas de acordo com DIN EN 60423. Parede interior sem rebarbas. Cada ângulo de tubo já inclui uma união instalada.



**St** Aço  
**G** eletrogalvanizado

### Dados originais

|  |                            |
|--|----------------------------|
| Ref.:                                  | 2046783                    |
| Tipo                                   | SBNM50 G                   |
| Designação 1                           | Ângulo metálico 90°        |
| Designação 2                           | com rosca                  |
| Fabricante                             | OBO                        |
| Dimensão                               | M50x1,5                    |
| Material                               | Aço                        |
| Superfície                             | eletrogalvanizado          |
| Norma de superfície                    | EN ISO 19598 / EN ISO 4042 |
| Menor unidade de venda                 | 5                          |
| Unidade de quantidade                  | Unidade                    |
| Peso                                   | 125,8 kg                   |
| Unidade de peso                        | kg/100 un.                 |
| Pegada de CO2 (GWP) do berço ao portão | 4,147 kg CO2e / 1 Peça     |

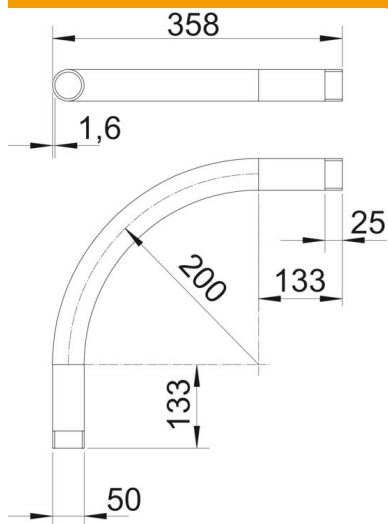
# Ficha técnica

## Ângulo metálico eletrogalvanizado, com rosca

Ref.:: 2046783



### Dimensões



|               |        |
|---------------|--------|
| Medida A      | 133 mm |
| Medida B      | 358 mm |
| Medida D      | 50 mm  |
| Medida I      | 25 mm  |
| Medida M (mm) | M50    |
| Medida R      | 200 mm |
| Medida t      | 1,6 mm |

### Dados técnicos

|                                   |         |
|-----------------------------------|---------|
| Versão                            | Rosca   |
| Flexível                          | não     |
| para diâmetro nominal de tubo     | 50 mm   |
| Rosca                             | M50x1,5 |
| Livre de halogéneos               | não     |
| Com escotilha de inspeção e tampa | não     |
| Com manga                         | sim     |
| Superfície escovada               | não     |
| Superfície polida                 | não     |
| Ângulo do curva                   | 90 °    |
| Duas peças                        | não     |