

# Ficha técnica

Ângulo metálico galvanizado por imersão a quente após  
maquinação, com rosca

Ref.:: 2046788



Ângulo de 90° para tubos de instalação elétrica conforme a EN 61386-1 com pontas roscadas de acordo com DIN EN 60423. Parede interior sem rebarbas. Cada ângulo de tubo já inclui uma união instalada.



St

Aço

FT

Galvanizado por imersão a quente após maquinação

## Dados originais

Ref.:	2046788
Tipo	SBNM25 FT
Designação 1	Ângulo metálico 90°
Designação 2	com rosca
Fabricante	OBO
Dimensão	M25x1,5
Material	Aço
Superfície	Galvanizado por imersão a quente após maquinação
Norma de superfície	DIN EN ISO 1461
Menor unidade de venda	25
Unidade de quantidade	Unidade
Peso	33 kg
Unidade de peso	kg/100 un.
Pegada de CO2 (GWP) do berço ao portão	1,0908 kg CO2e / 1 Peça

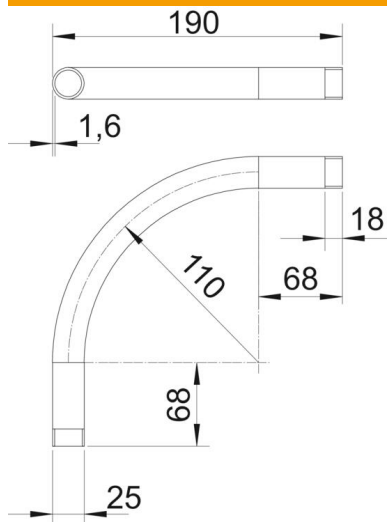
# Ficha técnica

Ângulo metálico galvanizado por imersão a quente após  
maquinação, com rosca

Ref.:: 2046788



## Dimensões



Medida A	68 mm
Medida B	190 mm
Medida D	25 mm
Medida I	18 mm
Medida M (mm)	M25
Medida R	110 mm
Medida t	1,6 mm

## Dados técnicos

Versão	Rosca
Flexível	não
para diâmetro nominal de tubo	25 mm
Rosca	M25x1,5
Livre de halogéneos	não
Com escotilha de inspeção e tampa	não
Com manga	sim
Superfície escovada	não
Superfície polida	não
Ângulo do curva	90 °
Duas peças	não