

Ficha técnica

Ângulo metálico pintado a preto, com rosca

Ref.: 2046793



Ângulo de 90° para tubos de instalação elétrica conforme a EN 61386-1 com pontas roscadas de acordo com DIN EN 60423. Parede interior sem rebarbas. Cada ângulo de tubo já inclui uma união instalada.



St Aço

PE50 PES50 - Poliéster/Epóxido

Dados originais

| | |
|--|---------------------------|
| Ref.: | 2046793 |
| Tipo | SBNM16 SW |
| Designação 1 | Ângulo metálico 90° |
| Designação 2 | com rosca |
| Fabricante | OBO |
| Dimensão | M16x1,5 |
| Cor | preto; RAL 9005 |
| Material | Aço |
| Superfície | PES50 - Poliéster/Epóxido |
| Norma de superfície | |
| Menor unidade de venda | 15 |
| Unidade de quantidade | Unidade |
| Peso | 10,4 kg |
| Unidade de peso | kg/100 un. |
| Pegada de CO2 (GWP) do berço ao portão | 0,5362 kg CO2e / 1 Peça |

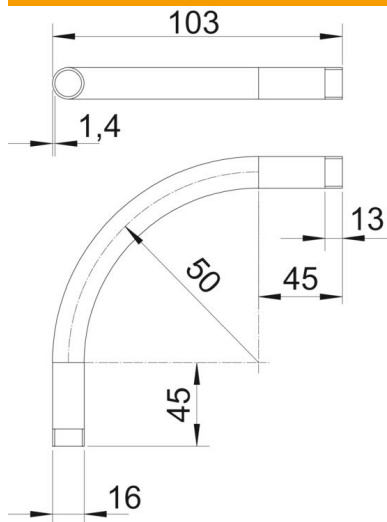
Ficha técnica

Ângulo metálico pintado a preto, com rosca

Ref.:: 2046793



Dimensões



| | |
|---------------|--------|
| Medida A | 45 mm |
| Medida B | 103 mm |
| Medida D | 16 mm |
| Medida I | 13 mm |
| Medida M (mm) | M16 |
| Medida R | 50 mm |
| Medida t | 1,4 mm |

Dados técnicos

| | |
|-----------------------------------|---------|
| Versão | Rosca |
| Flexível | não |
| para diâmetro nominal de tubo | 16 mm |
| Rosca | M16x1,5 |
| Livre de halogéneos | não |
| Com escotilha de inspeção e tampa | não |
| Com manga | sim |
| Superfície escovada | não |
| Superfície polida | não |
| Ângulo do curva | 90 ° |
| Duas peças | não |