

Ficha técnica

Ângulo metálico pintado a preto, com rosca

Ref.:: 2046799



Ângulo de 90° para tubos de instalação elétrica conforme a EN 61386-1 com pontas roscadas de acordo com DIN EN 60423. Parede interior sem rebarbas. Cada ângulo de tubo já inclui uma união instalada.



St Aço

PE50 PES50 - Poliéster/Epóxido

Dados originais

Ref.:	2046799
Tipo	SBNM63 SW
Designação 1	Ângulo metálico 90°
Designação 2	com rosca
Fabricante	OBO
Dimensão	M63x1,5
Cor	preto; RAL 9005
Material	Aço
Superfície	PES50 - Poliéster/Epóxido
Norma de superfície	
Menor unidade de venda	3
Unidade de quantidade	Unidade
Peso	227 kg
Unidade de peso	kg/100 un.
Pegada de CO2 (GWP) do berço ao portão	7,2525 kg CO2e / 1 Peça

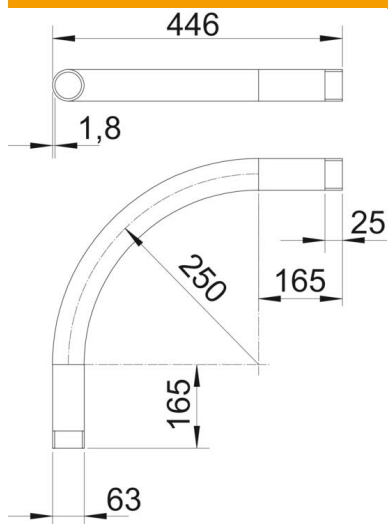
Ficha técnica

Ângulo metálico pintado a preto, com rosca

Ref.:: 2046799



Dimensões



Medida A	165 mm
Medida B	446 mm
Medida D	63 mm
Medida I	25 mm
Medida M (mm)	M63
Medida R	250 mm
Medida t	1,8 mm

Dados técnicos

Versão	Rosca
Flexível	não
para diâmetro nominal de tubo	63 mm
Rosca	M63x1,5
Livre de halogéneos	não
Com escotilha de inspeção e tampa	não
Com manga	sim
Superfície escovada	não
Superfície polida	não
Ângulo do curva	90 °
Duas peças	não