

Ficha técnica

Ângulo metálico eletrogalvanizado, sem rosca

Ref.:: 2046808



Ângulo de 90° com união incluída, para tubos de instalação elétrica, conforme a EN 61386-1. Parede interior sem rebarbas.



St Aço
G eletrogalvanizado

Dados originais

Ref.:	2046808
Tipo	SBN16 G
Designação 1	Ângulo metálico 90°
Designação 2	sem rosca
Fabricante	OBO
Dimensão	Ø16mm
Material	Aço
Superfície	eletrogalvanizado
Norma de superfície	EN ISO 19598 / EN ISO 4042
Menor unidade de venda	15
Unidade de quantidade	Unidade
Peso	7,2 kg
Unidade de peso	kg/100 un.
Pegada de CO2 (GWP) do berço ao portão	0,2206 kg CO2e / 1 Peça

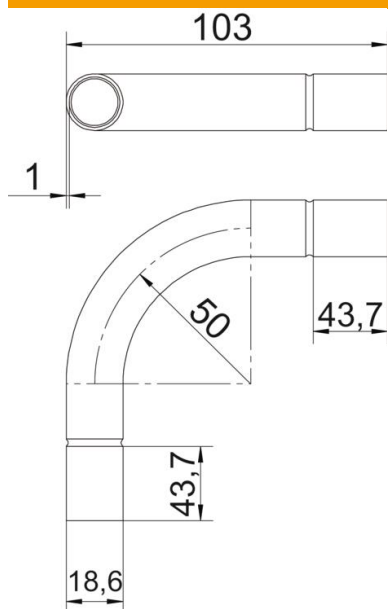
Ficha técnica

Ângulo metálico eletrogalvanizado, sem rosca

Ref.:: 2046808



Dimensões



Medida A	43,7 mm
Medida B	103 mm
Medida D	18,6 mm
Medida d	16,6 mm
Medida l	25 mm
Medida M (mm)	M16
Medida R	50 mm
Medida t	1 mm

Dados técnicos

Versão	Encaixe
Flexível	não
para diâmetro nominal de tubo	16 mm
Livre de halogéneos	não
Com escotilha de inspeção e tampa	não
Com manga	sim
Superfície escovada	não
Superfície polida	não
Ângulo do curva	90 °
Duas peças	não