

Ficha técnica

Ângulo metálico eletrogalvanizado, sem rosca

Ref.:: 2046811



Ângulo de 90° com união incluída, para tubos de instalação elétrica, conforme a EN 61386-1. Parede interior sem rebarbas.



St Aço
G eletrogalvanizado

Dados originais

Ref.:	2046811
Tipo	SBN32 G
Designação 1	Ângulo metálico 90°
Designação 2	sem rosca
Fabricante	OBO
Dimensão	Ø32mm
Material	Aço
Superfície	eletrogalvanizado
Norma de superfície	EN ISO 19598 / EN ISO 4042
Menor unidade de venda	20
Unidade de quantidade	Unidade
Peso	41 kg
Unidade de peso	kg/100 un.
Pegada de CO2 (GWP) do berço ao portão	1,0806 kg CO2e / 1 Peça

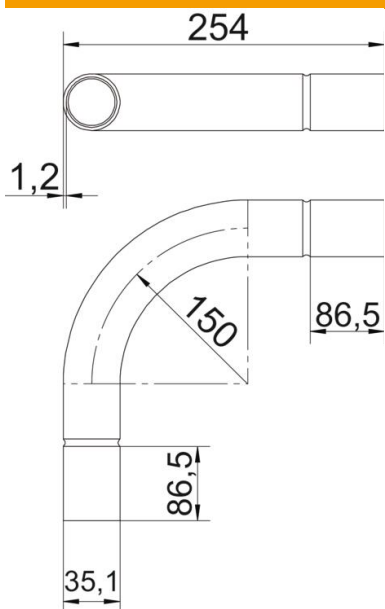
Ficha técnica

Ângulo metálico eletrogalvanizado, sem rosca

Ref.:: 2046811



Dimensões



Medida A	86,5 mm
Medida B	254 mm
Medida D	35,1 mm
Medida d	32,7 mm
Medida l	40 mm
Medida M (mm)	M32
Medida R	150 mm
Medida t	1,2 mm

Dados técnicos

Versão	Encaixe
Flexível	não
para diâmetro nominal de tubo	32 mm
Livre de halogéneos	não
Com escotilha de inspeção e tampa	não
Com manga	sim
Superfície escovada	não
Superfície polida	não
Ângulo do curva	90 °
Duas peças	não