

Ficha técnica

Ângulo metálico eletrogalvanizado, sem rosca

Ref.:: 2046813



Ângulo de 90° com união incluída, para tubos de instalação elétrica, conforme a EN 61386-1. Parede interior sem rebarbas.



St Aço

G eletrogalvanizado

Dados originais

Ref.:	2046813
Tipo	SBN50 G
Designação 1	Ângulo metálico 90°
Designação 2	sem rosca
Fabricante	OBO
Dimensão	Ø50mm
Material	Aço
Superfície	eletrogalvanizado
Norma de superfície	EN ISO 19598 / EN ISO 4042
Menor unidade de venda	5
Unidade de quantidade	Unidade
Peso	111,8 kg
Unidade de peso	kg/100 un.
Pegada de CO2 (GWP) do berço ao portão	3,7664 kg CO2e / 1 Peça

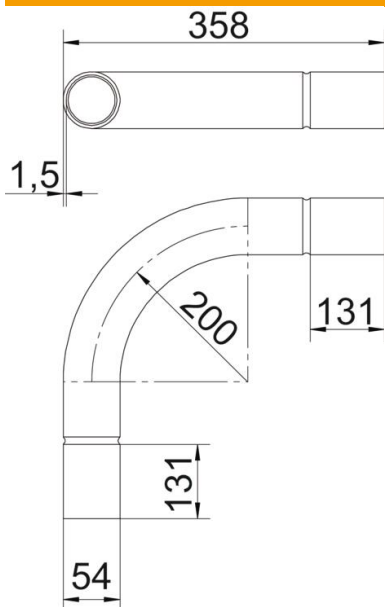
Ficha técnica

Ângulo metálico eletrogalvanizado, sem rosca

Ref.:: 2046813



Dimensões



Medida A	131 mm
Medida B	358 mm
Medida D	54 mm
Medida d	51 mm
Medida l	60 mm
Medida M (mm)	M50
Medida R	200 mm
Medida t	1,5 mm

Dados técnicos

Versão	Encaixe
Flexível	não
para diâmetro nominal de tubo	50 mm
Livre de halogéneos	não
Com escotilha de inspeção e tampa	não
Com manga	sim
Superfície escovada	não
Superfície polida	não
Ângulo do curva	90 °
Duas peças	não