

Ficha técnica

Ângulo metálico galvanizado por imersão a quente após maquinação, sem rosca

Ref.:: 2046817



Ângulo de 90° com união incluída, para tubos de instalação elétrica, conforme a EN 61386-1. Parede interior sem rebarbas.



St Aço

FT Galvanizado por imersão a quente após maquinação

Dados originais

Ref.:	2046817
Tipo	SBN20 FT
Designação 1	Ângulo metálico 90°
Designação 2	sem rosca
Fabricante	OBO
Dimensão	Ø20mm
Material	Aço
Superfície	Galvanizado por imersão a quente após maquinação
Norma de superfície	DIN EN ISO 1461
Menor unidade de venda	25
Unidade de quantidade	Unidade
Peso	13,3 kg
Unidade de peso	kg/100 un.
Pegada de CO2 (GWP) do berço ao portão	0,5426 kg CO2e / 1 Peça

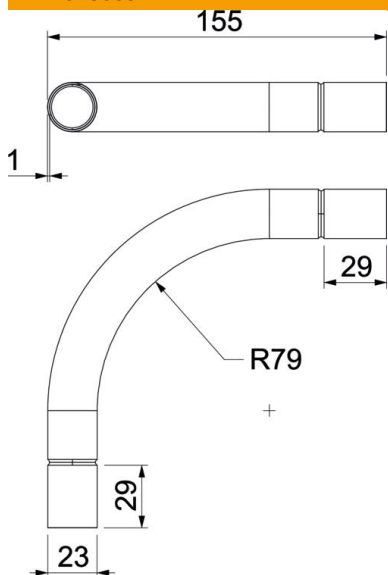
Ficha técnica

Ângulo metálico galvanizado por imersão a quente após
maquinação, sem rosca

Ref.:: 2046817



Dimensões



Medida A	53,7 mm
Medida B	155 mm
Medida D	22,6 mm
Medida d	20,6 mm
Medida l	30 mm
Medida M (mm)	M20
Medida R	90 mm
Medida t	1 mm

Dados técnicos

Versão	Encaixe
Flexível	não
para diâmetro nominal de tubo	20 mm
Livre de halogéneos	não
Com escotilha de inspeção e tam- pa	não
Com manga	sim
Superfície escovada	não
Superfície polida	não
Gama de temperaturas de aplicação máx.	400 °C
Gama de temperaturas de aplicação mín.	-45 °C
Ângulo do curva	90 °
Duas peças	não