

# Ficha técnica

## Ângulo metálico pintado a preto, sem rosca

Ref.:: 2046824



Ângulo de 90° com união incluída, para tubos de instalação elétrica, conforme a EN 61386-1. Parede interior sem rebarbas.



**St** Aço

**PE50** PES50 - Poliéster/Epóxido

### Dados originais

Ref.:	2046824
Tipo	SBN16 SW
Designação 1	Ângulo metálico 90°
Designação 2	sem rosca
Fabricante	OBO
Dimensão	Ø16mm
Cor	preto; RAL 9005
Material	Aço
Superfície	PES50 - Poliéster/Epóxido
Norma de superfície	
Menor unidade de venda	15
Unidade de quantidade	Unidade
Peso	7,2 kg
Unidade de peso	kg/100 un.
Pegada de CO2 (GWP) do berço ao portão	0,2181 kg CO2e / 1 Peça

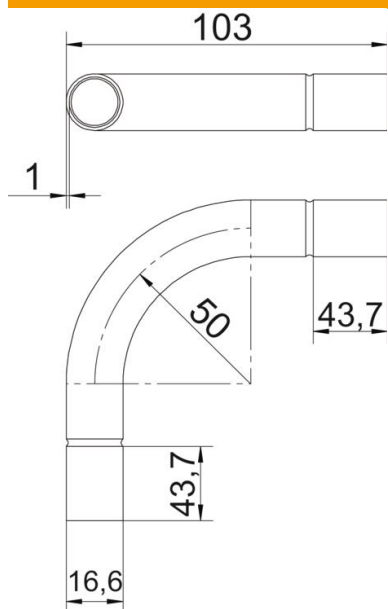
# Ficha técnica

Ângulo metálico pintado a preto, sem rosca

Ref.:: 2046824



## Dimensões



Medida A	43,7 mm
Medida B	103 mm
Medida D	18,6 mm
Medida d	16,6 mm
Medida l	25 mm
Medida M (mm)	M16
Medida R	50 mm
Medida t	1 mm

## Dados técnicos

Versão	Encaixe
Flexível	não
para diâmetro nominal de tubo	16 mm
Livre de halogéneos	não
Com escotilha de inspeção e tampa	não
Com manga	sim
Superfície escovada	não
Superfície polida	não
Ângulo do curva	90 °
Duas peças	não