

Ficha técnica

Ângulo metálico pintado a preto, sem rosca

Ref.: 2046825



Ângulo de 90° com união incluída, para tubos de instalação elétrica, conforme a EN 61386-1. Parede interior sem rebarbas.



St Aço

PE50 PES50 - Poliéster/Epóxido

Dados originais

| | |
|--|---------------------------|
| Ref.: | 2046825 |
| Tipo | SBN20 SW |
| Designação 1 | Ângulo metálico 90° |
| Designação 2 | sem rosca |
| Fabricante | OBO |
| Dimensão | Ø20mm |
| Cor | preto; RAL 9005 |
| Material | Aço |
| Superfície | PES50 - Poliéster/Epóxido |
| Norma de superfície | |
| Menor unidade de venda | 25 |
| Unidade de quantidade | Unidade |
| Peso | 13,3 kg |
| Unidade de peso | kg/100 un. |
| Pegada de CO2 (GWP) do berço ao portão | 0,4103 kg CO2e / 1 Peça |

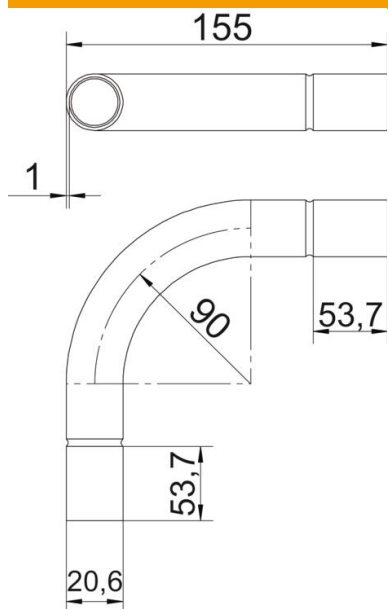
Ficha técnica

Ângulo metálico pintado a preto, sem rosca



Ref.:: 2046825

Dimensões



| | |
|---------------|---------|
| Medida A | 53,7 mm |
| Medida B | 155 mm |
| Medida D | 22,6 mm |
| Medida d | 20,6 mm |
| Medida l | 30 mm |
| Medida M (mm) | M20 |
| Medida R | 90 mm |
| Medida t | 1 mm |

Dados técnicos

| | |
|-----------------------------------|---------|
| Versão | Encaixe |
| Flexível | não |
| para diâmetro nominal de tubo | 20 mm |
| Livre de halogéneos | não |
| Com escotilha de inspeção e tampa | não |
| Com manga | sim |
| Superfície escovada | não |
| Superfície polida | não |
| Ângulo do curva | 90 ° |
| Duas peças | não |