

# Ficha técnica

## Ângulo metálico pintado a preto, sem rosca

Ref.:: 2046830



Ângulo de 90° com união incluída, para tubos de instalação elétrica, conforme a EN 61386-1. Parede interior sem rebarbas.



**St** Aço

**PE50** PES50 - Poliéster/Epóxido

### Dados originais

|  |                           |
|--|---------------------------|
| Ref.:                                  | 2046830                   |
| Tipo                                   | SBN63 SW                  |
| Designação 1                           | Ângulo metálico 90°       |
| Designação 2                           | sem rosca                 |
| Fabricante                             | OBO                       |
| Dimensão                               | Ø63mm                     |
| Cor                                    | preto; RAL 9005           |
| Material                               | Aço                       |
| Superfície                             | PES50 - Poliéster/Epóxido |
| Norma de superfície                    |                           |
| Menor unidade de venda                 | 3                         |
| Unidade de quantidade                  | Unidade                   |
| Peso                                   | 174,2 kg                  |
| Unidade de peso                        | kg/100 un.                |
| Pegada de CO2 (GWP) do berço ao portão | 4,7678 kg CO2e / 1 Peça   |

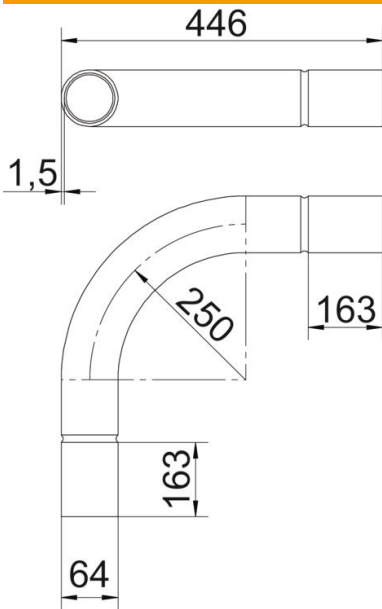
# Ficha técnica

Ângulo metálico pintado a preto, sem rosca

Ref.:: 2046830



## Dimensões



|               |        |
|---------------|--------|
| Medida A      | 163 mm |
| Medida B      | 446 mm |
| Medida D      | 67 mm  |
| Medida d      | 64 mm  |
| Medida l      | 90 mm  |
| Medida M (mm) | M63    |
| Medida R      | 250 mm |
| Medida t      | 1,5 mm |

## Dados técnicos

|                                   |         |
|-----------------------------------|---------|
| Versão                            | Encaixe |
| Flexível                          | não     |
| para diâmetro nominal de tubo     | 63 mm   |
| Livre de halogéneos               | não     |
| Com escotilha de inspeção e tampa | não     |
| Com manga                         | sim     |
| Superfície escovada               | não     |
| Superfície polida                 | não     |
| Ângulo do curva                   | 90 °    |
| Duas peças                        | não     |