

Ficha técnica

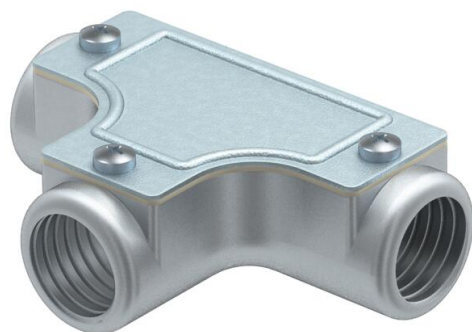
Tê de visita, com rosca

Ref.: 2047605



Tê de controlo com rosca interna para montagem em percursos de tubos como derivação.

Tampa removível para colocação fácil dos cabos e controlo posterior.



AIG Molde de pressão em alumínio

Dados originais

Ref.:	2047605
Tipo	SKTM20W ALU
Designação 1	T de visita
Designação 2	com rosca
Fabricante	OBO
Dimensão	M20x1,5
Material	Alumínio fundido sobre pressão
Menor unidade de venda	5
Unidade de quantidade	Unidade
Peso	13,5 kg
Unidade de peso	kg/100 un.
Pegada de CO2 (GWP) do berço ao portão	1,7186 kg CO2e / 1 Peça

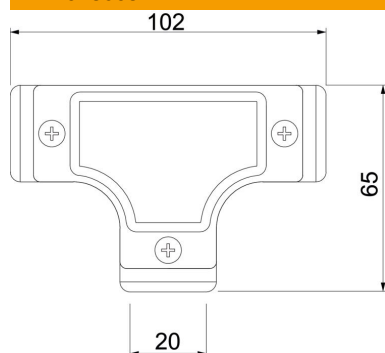
Ficha técnica

Tê de visita, com rosca

Ref.:: 2047605



Dimensões



Comprimento	102 mm
Medida D	65 mm
Medida L	102 mm
Medida M (mm)	M20x1,5

Dados técnicos

Versão	Rosca
Rosca	M20x1,5
Tamanho	20
Livre de halogéneos	não
Superfície escovada	não
Superfície polida	não