

Ficha técnica

Curva de tubo em plástico livre de halogéneo

Ref.: 2047739



Acessório: ângulo de 90° para tubos de instalação eléctrica livre de halogéneo, conforme a EN 61386 (código: 4421).



PC/
ABS

Policarbonato/acrilonitrila-butadieno-estireno

Dados originais

Ref.:	2047739
Tipo	KBH25 LGR
Designação 1	Curva de tubo plástico
Designação 2	livre de halogéneo
Fabricante	OBO
Dimensão	Ø25mm
Cor	cinzento claro; RAL 7035
Material	Policarbonato/acrilonitrila-butadieno-estireno
Menor unidade de venda	25
Unidade de quantidade	Unidade
Peso	4,9 kg
Unidade de peso	kg/100 un.

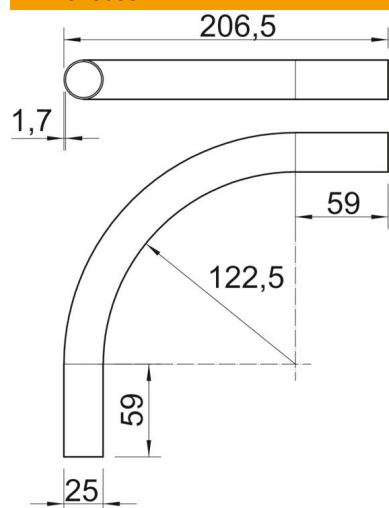
Ficha técnica

Curva de tubo em plástico livre de halogéneo



Ref.: 2047739

Dimensões



Comprimento	206,5 mm
Medida A	59 mm
Medida D	25 mm
Medida L	206,5 mm
Medida M (mm)	M25
Medida R	122,5 mm
Medida t	1,7 mm

Dados técnicos

Versão	Encaixe
Flexível	não
para diâmetro nominal de tubo	25 mm
Livre de halogéneos	sim
Com manga	não
Ângulo do curva	90 °