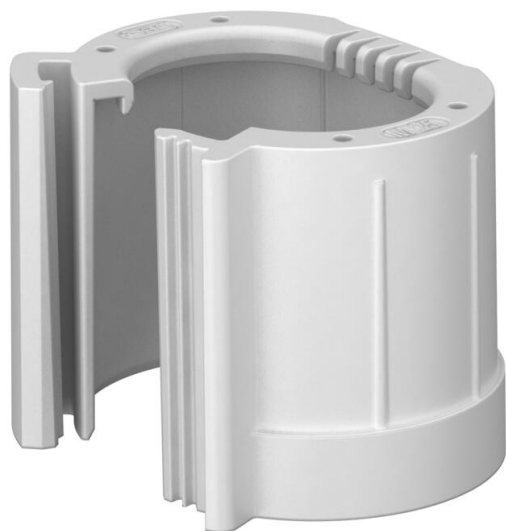


Ficha técnica

Ponteira, divisível, métrica, cinzenta clara

Ref.: 2047855



Ponteira divisível para encaixe em tubos de instalação elétrica métricos. A ponteira divisível pode ser utilizada para as reparações corretas em instalações existentes. Não é necessário desconectar os cabos, o que permite uma montagem rápida.



PE Polietileno

Dados originais

Ref.:	2047855
Tipo	129 TB M32
Designação 1	Ponteira para tubo, divisível
Designação 2	métrica
Fabricante	OBO
Dimensão	M32
Cor	cinzento claro; RAL 7035
Material	Polietileno
Menor unidade de venda	50
Unidade de quantidade	Unidade
Peso	0,66 kg
Unidade de peso	kg/100 un.
Pegada de CO2 (GWP) do berço ao portão	0,0226 kg CO2e / 1 Peça

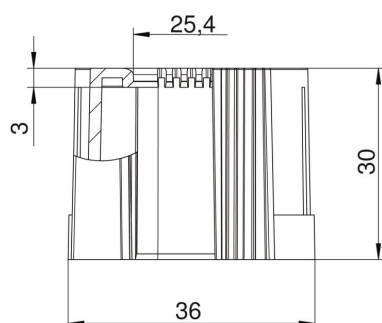
Ficha técnica

Ponteira, divisível, métrica, cinzenta clara

Ref.:: 2047855



Dimensões



Medida D1	36 mm
Medida D2	25,4 mm
Medida L1	30 mm
Medida L2	3 mm

Dados técnicos

Versão	Encaixe
para diâmetro de tubo	32 mm
Tamanho	M32
Livre de halogéneos	sim
Superfície escovada	não
Superfície polida	não