

Ficha técnica

Ponteira, divisível, métrica, preta

Ref.:: 2047979



Ponteira divisível para encaixe em tubos de instalação elétrica métricos. A ponteira divisível pode ser utilizada para as reparações corretas em instalações existentes. Não é necessário desconectar os cabos, o que permite uma montagem rápida.



PE Polietileno

Dados originais

Ref.:	2047979
Tipo	129 TB M40 SW
Designação 1	Ponteira para tubo, divisível
Designação 2	métrica
Fabricante	OBO
Dimensão	M40
Cor	Preto
Material	Polietileno
Menor unidade de venda	30
Unidade de quantidade	Unidade
Peso	0,79 kg
Unidade de peso	kg/100 un.
Pegada de CO2 (GWP) do berço ao portão	0,0779 kg CO2e / 1 Peça

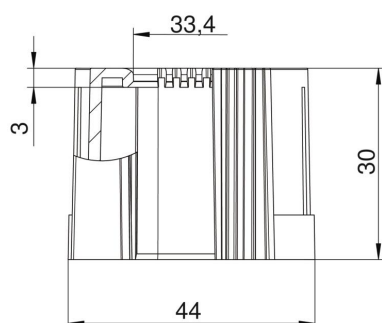
Ficha técnica

Ponteira, divisível, métrica, preta

Ref.:: 2047979



Dimensões



Medida D1	44 mm
Medida D2	33,4 mm
Medida L1	30 mm
Medida L2	3 mm

Dados técnicos

Versão	Encaixe
para diâmetro de tubo	40 mm
Tamanho	M40
Livre de halogéneos	sim
Superfície escovada	não
Superfície polida	não