

# Ficha técnica

## Redução, rosca PG

Ref.: 2089270



Redução (peça H) conforme a norma DIN 46320, com rosca PG conforme DIN 40430, para a transição de um furo roscado PG para um buçim mais pequeno.  
\* Preços segundo a cotação DEL.



**CuZn**  
37 Latão

**N** niquelado

### Dados originais

Ref.:	2089270
Tipo	167 R MS PG21-16
Designação 1	Redução
Fabricante	OBO
Dimensão	PG21-PG16
Material	Latão
Superfície	niquelado
Norma de superfície	
Menor unidade de venda	50
Unidade de quantidade	Unidade
Peso	1,964 kg
Unidade de peso	kg/100 un.
Pegada de CO2 (GWP) do berço ao portão	0,0495 kg CO2e / 1 Peça

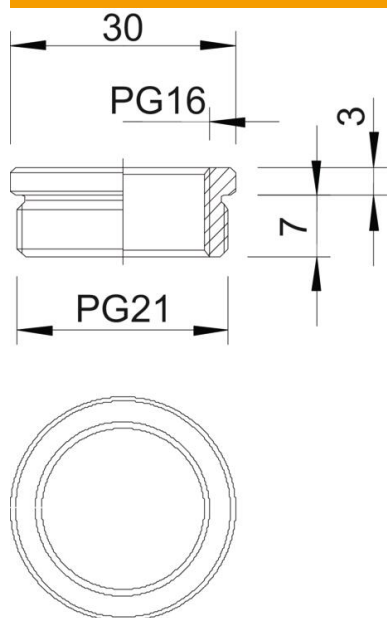
# Ficha técnica

Redução, rosca PG

Ref.: 2089270



## Dimensões



Medida D	30 mm
Medida L1	7 mm
Medida L2	3 mm

## Dados técnicos

Potegido contra explosões	não
Tipo de rosca Rosca externa	PG
Tipo de rosca Rosca interna	PG
Comprimento da rosca	7 mm
Medida de rosca PG Exterior	21
Medida de rosca PG Interior	16
Niquelado	sim