

# Ficha técnica

## Conjunto de abraçadeiras OBO-Quick e tubos Quick-Pipe®

Ref.: 2154501



Conjunto de tubos de instalação elétrica Quick-Pipe® e abraçadeiras OBO-Quick para instalação à superfície. Para instalação à superfície de cabos e tubos em áreas interiores e áreas exteriores protegidas. Montagem universal em parede e teto. Inclui 50 m de tubo, com 2 metros de comprimento unitário, e 156 abraçadeiras OBO-Quick. Utilizável com uma amplitude de temperaturas de -25° a +60 °C.



**PVC** Policloreto de vinilo

### Dados originais

Ref.:	2154501
Tipo	2954 M16 LGR
Designação 1	Conjunto Quick-Pipe
Designação 2	Quick-Pipe+Abraçadeira Quick
Fabricante	OBO
Dimensão	M16
Cor	cinzento claro; RAL 7035
Material	Policloreto de vinilo
Menor unidade de venda	1
Unidade de quantidade	Unidade
Peso	444 kg
Unidade de peso	kg/100 un.
Pegada de CO2 (GWP) do berço ao portão	9,7388 kg CO2e / 1 Peça

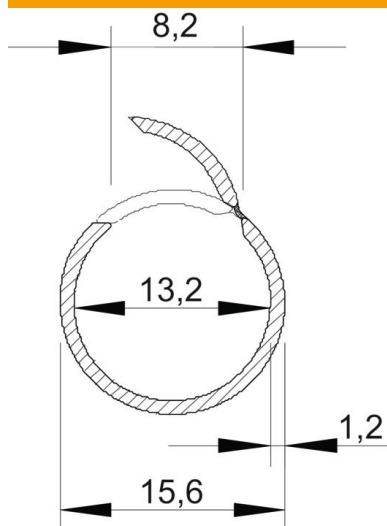
# Ficha técnica

## Conjunto de abraçadeiras OBO-Quick e tubos Quick-Pipe®



Ref.: 2154501

### Dimensões



Medida C	8,2 mm
Medida D	15,6 mm
Medida t	1,2 mm

### Dados técnicos

Montagem saliente	sim
Versão com resistência ao fogo in-candescente	não
Instalação de betão	sim
Tamanho	M16
Livre de halogéneos	não
Instalação sobre madeira	sim
Instalação no solo	não
Instalação ao ar livre	não
Código de classificação	0
Instalação de máquinas e sistemas	sim
Com manga	não
Gama de temperaturas de aplicação máx.	60 °C
Gama de temperaturas de aplicação mín.	-25 °C
Instalação no pavimento (betonilha)	não
Encastramento	não