

Ficha técnica

Conjunto de abraçadeiras OBO-Quick e tubos Quick-Pipe®

Ref.: 2154528



Conjunto de tubos de instalação elétrica Quick-Pipe® e abraçadeiras OBO-Quick para instalação à superfície. Para instalação à superfície de cabos e tubos em áreas interiores e áreas exteriores protegidas. Montagem universal em parede e teto. Inclui 40 m de tubo, com 2 metros de comprimento unitário, e 120 abraçadeiras OBO-Quick. Utilizável com uma amplitude de temperaturas de -25° a +60 °C.



PVC Policloreto de vinilo

Dados originais

| | |
|--|------------------------------|
| Ref.: | 2154528 |
| Tipo | 2954 M20 LGR |
| Designação 1 | Conjunto Quick-Pipe |
| Designação 2 | Quick-Pipe+Abraçadeira Quick |
| Fabricante | OBO |
| Dimensão | M20 |
| Cor | cinzento claro; RAL 7035 |
| Material | Policloreto de vinilo |
| Menor unidade de venda | 1 |
| Unidade de quantidade | Unidade |
| Peso | 508 kg |
| Unidade de peso | kg/100 un. |
| Pegada de CO2 (GWP) do berço ao portão | 10,3821 kg CO2e / 1 Peça |

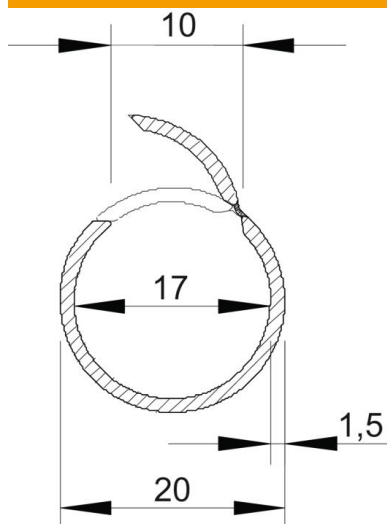
Ficha técnica

Conjunto de abraçadeiras OBO-Quick e tubos Quick-Pipe®



Ref.: 2154528

Dimensões



| | |
|----------|--------|
| Medida C | 10 mm |
| Medida D | 20 mm |
| Medida t | 1,5 mm |

Dados técnicos

| | |
|--|--------|
| Montagem saliente | sim |
| Versão com resistência ao fogo incandescente | não |
| Instalação de betão | sim |
| Tamanho | M20 |
| Livre de halogéneos | não |
| Instalação sobre madeira | sim |
| Instalação no solo | não |
| Instalação ao ar livre | não |
| Código de classificação | 0 |
| Instalação de máquinas e sistemas | sim |
| Com manga | não |
| Gama de temperaturas de aplicação máx. | 60 °C |
| Gama de temperaturas de aplicação mín. | -25 °C |
| Instalação no pavimento (betonilha) | não |
| Encastramento | não |