

Ficha técnica

Conjunto de abraçadeiras OBO-Quick e tubos Quick-Pipe®

Ref.: 2154536



Conjunto de tubos de instalação elétrica Quick-Pipe® e abraçadeiras OBO-Quick para instalação à superfície. Para instalação à superfície de cabos e tubos em áreas interiores e áreas exteriores protegidas. Montagem universal em parede e teto. Inclui 30 m de tubo, com 2 metros de comprimento unitário, e 96 abraçadeiras OBO-Quick. Utilizável com uma amplitude de temperaturas de -25° a +60 °C.



PVC Policloreto de vinilo

Dados originais

Ref.:	2154536
Tipo	2954 M25 LGR
Designação 1	Conjunto Quick-Pipe
Designação 2	Quick-Pipe+Abraçadeira Quick
Fabricante	OBO
Dimensão	M25
Cor	cinzento claro; RAL 7035
Material	Policloreto de vinilo
Menor unidade de venda	1
Unidade de quantidade	Unidade
Peso	517 kg
Unidade de peso	kg/100 un.
Pegada de CO2 (GWP) do berço ao portão	10,6565 kg CO2e / 1 Peça

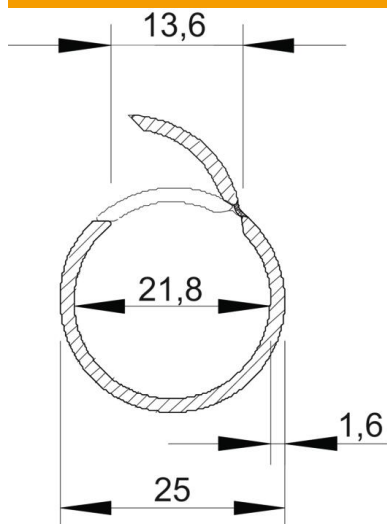
Ficha técnica

Conjunto de abraçadeiras OBO-Quick e tubos Quick-Pipe®



Ref.: 2154536

Dimensões



Medida C	13,6 mm
Medida D	25 mm
Medida t	1,6 mm

Dados técnicos

Montagem saliente	sim
Versão com resistência ao fogo incandescente	não
Instalação de betão	sim
Tamanho	M25
Livre de halogéneos	não
Instalação sobre madeira	sim
Instalação no solo	não
Instalação ao ar livre	não
Código de classificação	0
Instalação de máquinas e sistemas	sim
Com manga	não
Gama de temperaturas de aplicação máx.	60 °C
Gama de temperaturas de aplicação mín.	-25 °C
Instalação no pavimento (betonilha)	não
Encastramento	não