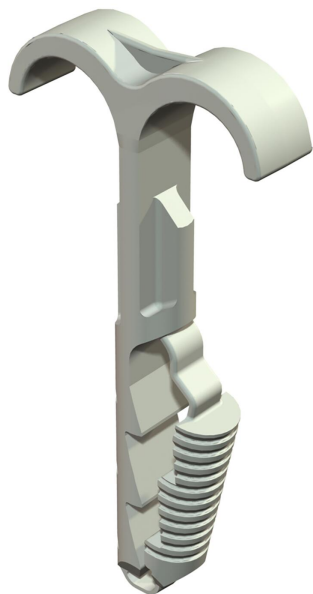


# Ficha técnica

## Abraçadeira com bucha dupla

Ref.: 2197855



As abraçadeiras de encaixe servem para a colocação de cabos e tubos na parede e teto e a colocação de tubos flexíveis em betão e pavimentos. As abraçadeiras de encaixe duplas substituem as abraçadeiras de prego no betão e betão celular. A vantagem das abraçadeiras de encaixe consiste no facto de ser apenas necessário encaixar estas no orifício. Deixa de ser necessário utilizar buchas e parafusos.



PA Poliamida

### Dados originais

Ref.:	2197855
Tipo	1974 2X4-12
Designação 1	Abraçadeira com bucha
Designação 2	dupla
Fabricante	OBO
Dimensão	4-12mm
Cor	cinzento claro; RAL 7035
Material	Poliamida
Menor unidade de venda	100
Unidade de quantidade	Unidade
Peso	0,128 kg
Unidade de peso	kg/100 un.
Pegada de CO2 (GWP) do berço ao portão	0,0073 kg CO2e / 1 Peça

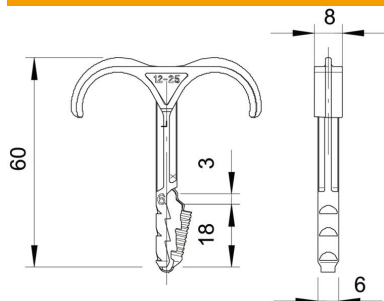
# Ficha técnica

## Abraçadeira com bucha dupla

Ref.: 2197855



### Dimensões



### Dados técnicos

Número de cabos/tubos	2
Versão	duas patilhas
Tipo de fixação	Fixação por encaixe
Profundidade do furo	40 mm
Diâmetro de perfuração mín.	6 mm
Carga de ruptura em betão B25	90 N
Livre de halogéneos	sim
Intervalo de aperto D máx.	12 mm
Intervalo de aperto D mín.	4 mm