

Ficha técnica

Abraçadeira Grip, metálica 30 FS

Ref.: 2207036



Abraçadeira em metal para uma elevada resistência mecânica, mesmo em caso de incêndio. Adequada para uma montagem segura, sobre tetos corta-fogo. Aprovado também como variante de suporte específico de cabos para manutenção de funções elétricas segundo DIN 4102 parte 12. Para montagem na parede e no teto. A abraçadeira pode ser aberta sem usar ferramentas. Na documentação apropriada de teste, encontram-se informações detalhadas sobre as variantes de instalação aprovadas.



St Aço

FS galvanizado pelo método Sendzimir

Dados originais

Ref.:	2207036
Tipo	2031 M 30 FS
Designação 1	Abraçadeira OBO Grip
Fabricante	OBO
Dimensão	30x NYM3x1,5
Material	Aço
Superfície	galvanizado pelo método Sendzimir
Norma de superfície	DIN EN 10346
Menor unidade de venda	25
Unidade de quantidade	Unidade
Peso	6,2 kg
Unidade de peso	kg/100 un.
Pegada de CO2 (GWP) do berço ao portão	0,2171 kg CO2e / 1 Peça

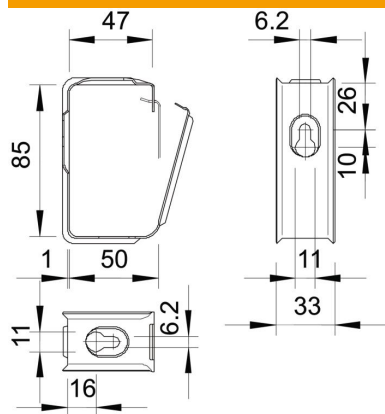
Ficha técnica

Abraçadeira Grip, metálica 30 FS

Ref.:: 2207036



Dimensões



Dados técnicos

Número de cabos NYM 3 x 1,5	30
Funktionsgaranti	sim
Livre de halogéneos	sim
Com bucha	não