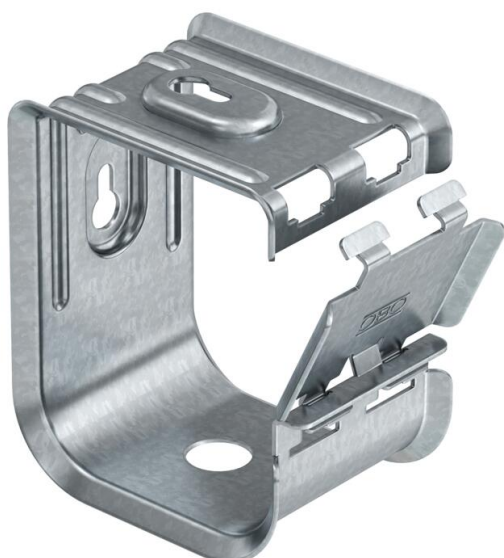


Ficha técnica

Abraçadeira Grip, metálica 70 FS

Ref.: 2207060



Abraçadeira em metal para uma elevada resistência mecânica, mesmo em caso de incêndio. Adequada para uma montagem segura, sobre tetos corta-fogo. Aprovada também como variante de suporte específico de cabos para manutenção de funções segundo DIN 4102 parte 12. Para montagem na parede e no teto. A abraçadeira pode ser aberta sem usar ferramentas.

Informações detalhadas sobre as opções de instalação aprovadas podem ser encontradas nos documentos de teste correspondentes.



St Aço

FS galvanizado pelo método Sendzimir

Dados originais

Ref.:	2207060
Tipo	2031 M 70 FS
Designação 1	Abraçadeira OBO Grip
Fabricante	OBO
Dimensão	70x NYM3x1,5
Material	Aço
Superfície	galvanizado pelo método Sendzimir
Norma de superfície	DIN EN 10346
Menor unidade de venda	10
Unidade de quantidade	Unidade
Peso	34,5 kg
Unidade de peso	kg/100 un.
Pegada de CO ₂ (GWP) do berço ao portão	1,0976 kg CO ₂ e / 1 Peça

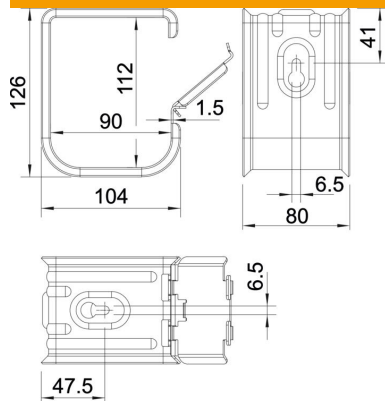
Ficha técnica

Abraçadeira Grip, metálica 70 FS

Ref.:: 2207060



Dimensões



Dados técnicos

Número de cabos NYM 3 x 1,5	70
Funktionsgaranti	sim
Livre de halogéneos	sim
Com bucha	não