

# Ficha técnica

## Abraçadeira de aperto por pressão 2037

Ref.: 2250527



Abraçadeira universal para a fixação individual de cabos e tubos, todos os tamanhos podem ser combinados entre si, base com furo oblongo e rosca M6 para ajuste na fixação.

\*Tamanhos 3 a 7 não indicados para pistola de pregos.



PA Poliamida

### Dados originais

Ref.:	2250527
Tipo	2037 12-20 SW
Designação 1	Abraçadeira pressão em série
Fabricante	OBO
Dimensão	12-20mm
Cor	Preto
Material	Poliamida
Menor unidade de venda	50
Unidade de quantidade	Unidade
Peso	0,571 kg
Unidade de peso	kg/100 un.
Pegada de CO2 (GWP) do berço ao portão	0,0259 kg CO2e / 1 Peça

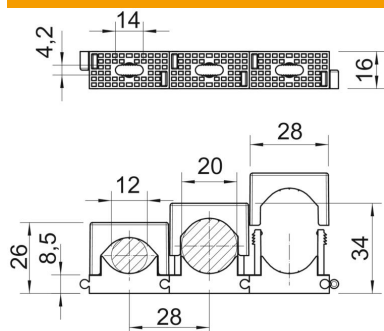
# Ficha técnica

## Abraçadeira de aperto por pressão 2037

Ref.: 2250527



### Dimensões



Medida A	28 mm
Medida d máx.	20 mm
Medida d mín.	12 mm
Medida F	14 mm
Medida H1	8,5 mm
Medida H2	26 mm
Medida H3	34 mm

### Dados técnicos

Agrupável	sim
Número de cabos/tubos	1
Tipo de fixação	Orifício roscado
Livre de halogéneos	sim
Sistema modular	sim
Resistente	não
Intervalo de aperto D máx.	20 mm
Intervalo de aperto D mín.	12 mm