

Ficha técnica

Batente manual para eléctrodo de terra LightEarth

Ref.: 3042308



- adequado para o sistema LightEarth
- para cravar eléctrodos de terra com um martelo
- endurecido

St Aço

FT Galvanizado por imersão a quente após maquinação

Dados originais

Ref.:	3042308
Tipo	LE KOPF
Designação 1	Batente manual
Designação 2	para eléctrodo terra LightEarth
Fabricante	OBO
Dimensão	25mm
Material	Aço
Superfície	Galvanizado por imersão a quente após maquinação
Norma de superfície	DIN EN ISO 1461
Menor unidade de venda	1
Unidade de quantidade	Unidade
Peso	0,55 kg
Unidade de peso	kg/100 un.
Pegada de CO2 (GWP) do berço ao portão	0,0728 kg CO2e / 1 Peça

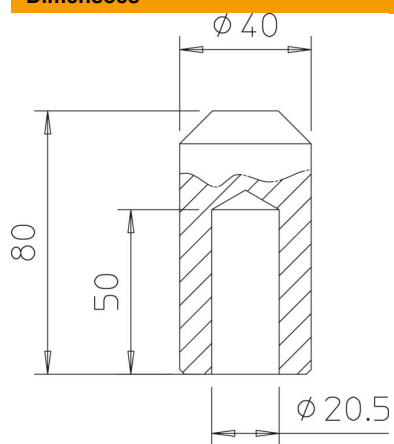
Ficha técnica

Batente manual para eléctrodo de terra LightEarth

Ref.:: 3042308



Dimensões



Dados técnicos

Versão	Batente manual
Modelo de eléctrodo de terra para eléctrodo de terra	Eléctrodo de terra tubular 25 mm