

Ficha técnica

Abraçadeira para elétrodos

Ref.: 5001594



- para ligação do elétrodo de terra cobreado do tipo 219 16 CU com cabos e condutores redondos de 16 mm² até 70mm²
- borne do tipo A

CuSn Bronze vermelho

Dados originais

Ref.:	5001594
Tipo	2745 16 70
Designação 1	Abraçadeira
Designação 2	para RD16/70
Fabricante	OBO
Dimensão	24x37x24
Material	Bronze vermelho
Menor unidade de venda	10
Unidade de quantidade	Unidade
Peso	6,4 kg
Unidade de peso	kg/100 un.
Pegada de CO ₂ (GWP) do berço ao portão	0,1982 kg CO ₂ e / 1 Peça

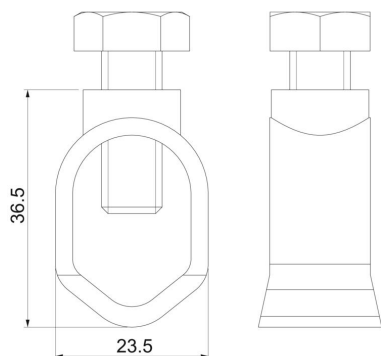
Ficha técnica

Abraçadeira para elétrodos

Ref.: 5001594



Dimensões



Dados técnicos

Ligação	Cabo de terras
Modelo	Abraçadeira
Ajuste	Rd 14,2 mm
Placa intermédia	não