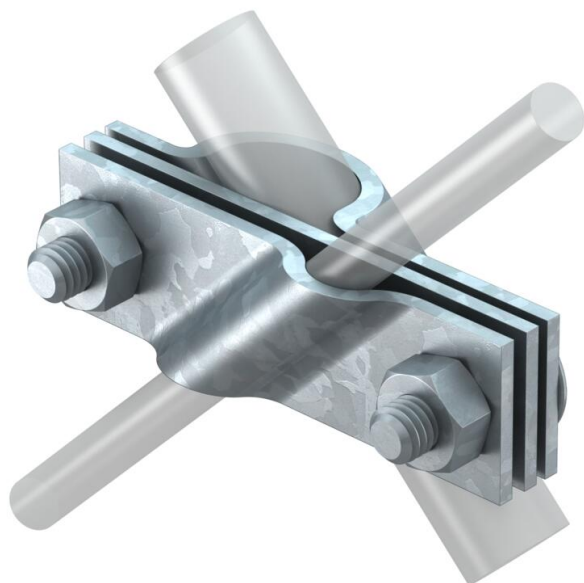


Ficha técnica

Abraçadeira universal para elétrodo de terra FT

Ref.:: 5001641



- adequado para a ligação de condutores redondos Rd 8-10 ou condutores planos até FL 40
- com placa intermédia
- montado com 2 parafusos sextavados M10 x 30 e 2 porcas sextavadas M10



St Aço

FT Galvanizado por imersão a quente após maquinação

Dados originais

Ref.:	5001641
Tipo	2760 20 FT
Designação 1	Abraçadeira
Designação 2	para cabo e fita
Fabricante	OBO
Dimensão	20mm
Material	Aço
Superfície	Galvanizado por imersão a quente após maquinação
Norma de superfície	DIN EN ISO 1461
Menor unidade de venda	5
Unidade de quantidade	Unidade
Peso	27,5 kg
Unidade de peso	kg/100 un.
Pegada de CO2 (GWP) do berço ao portão	0,7017 kg CO2e / 1 Peça

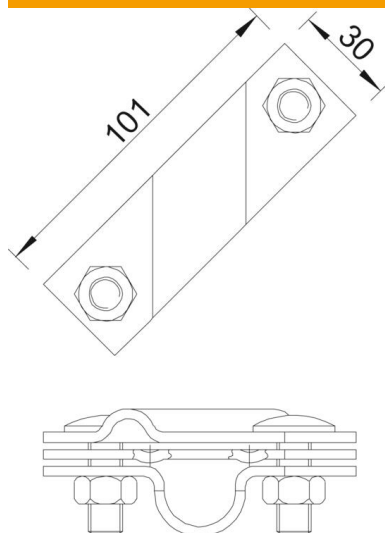
Ficha técnica

Abraçadeira universal para elétrodo de terra FT

Ref.:: 5001641



Dimensões



Medida A | 101 mm

Dados técnicos

Modelo	Abraçadeira
Diâmetro da ligação à terra para elétrodo de terra	20 mm
Apropriado para diâmetro de condutor redondo máx.	20 mm
Apropriado para diâmetro de condutor redondo mín.	10 mm
Corrente de curto-circuito (50HZ)(1s;≤300°C)	8 mm
Ajuste	7,9 kA
Placa intermédia	Rd 8-10/FL40 mm
Área de aperto máx.	sim
Área de aperto mín.	10 mm
	8 mm