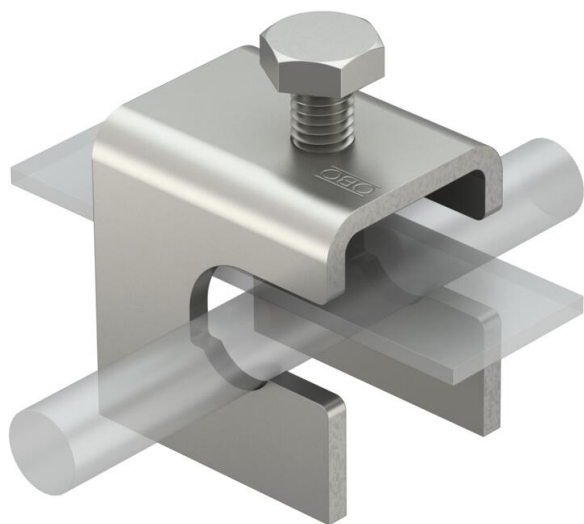


Ficha técnica

Ligador de terra VARIO para aços de armadura

Ref.: 5014476



- para aços de armadura com diâmetro de 8-14 mm e FL 30 x 5
- montagem simples através de um furo oblongo rasgado
- possibilidade de suspensão lateral



St Aço

Dados originais

Ref.:	5014476
Tipo	1814 ST
Designação 1	Ligador de terra VARIO
Designação 2	para armadura 8-14mm
Fabricante	OBO
Dimensão	50x40x70
Material	Aço
Menor unidade de venda	25
Unidade de quantidade	Unidade
Peso	20 kg
Unidade de peso	kg/100 un.
Pegada de CO2 (GWP) do berço ao portão	0,5742 kg CO2e / 1 Peça

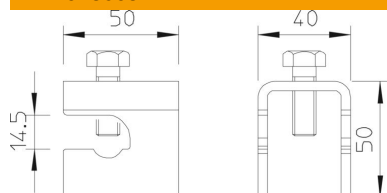
Ficha técnica

Ligador de terra VARIO para aços de armadura

Ref.: 5014476



Dimensões



Dados técnicos

Tipo de parafuso de fixação	Parafuso sextavado
Tipo de conector	União
Capacidade de carga da corrente de raio	N/50 kA
Apropriado para conector	Outros
Corrente de curto-circuito (50Hz)(1s;≤300°C)	7,3 kA
Ajuste	FL30x5 x Rd8-14 mm