

Ficha técnica

Descarregador combinado 2 em 1 para sistemas de câmara CCTV

Ref.: 5081070



Aparelho de proteção combinado para sistemas TV / câmeras baseados em IP

- Proteção da interface de energia e de dados com apenas um aparelho
- Caixa de alumínio
- Montagem simples por ficha de adaptação
- Circuito de proteção de dois níveis
- Ligação de energia de 3 polos para a interface de energia
- Ligação RJ45 para a interface de dados
- Com indicador de funcionamento LED (OS)
- Inclui conjunto de fixação de calhas DIN

Aplicação: Para a proteção do CCTV, sinais de vídeo; câmeras (de IP) ou sistemas TV



Dados originais

Ref.:	5081070
Tipo	PND-2in1-C-OS
Designação 1	Descarregador combinado 2 em 1
Designação 2	para CCTV analógico
Fabricante	OBO
Dimensão	230V
Menor unidade de venda	1
Unidade de quantidade	Unidade
Peso	27 kg
Unidade de peso	kg/100 un.
Pegada de CO2 (GWP) do berço ao portão	2,4562 kg CO2e / 1 Peça

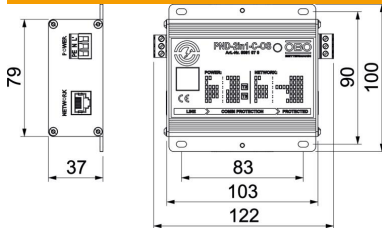
Ficha técnica

Descarregador combinado 2 em 1 para sistemas de câmara CCTV

Ref.:: 5081070

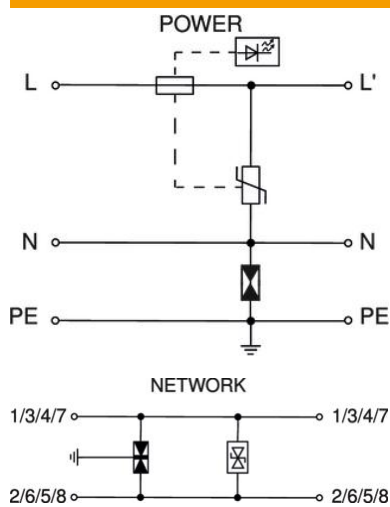


Dimensões



Comprimento	122,5 mm
Largura	100 mm
Altura	37,1 mm

Dados técnicos



Ligação à terra através de:	Cabo de ligação/Calha DIN
Área de frequência mín.	0
Frequência limite	100 MHz
Tensão máxima de funcionamento (L-N)	255 V
Tensão contínua máxima CA	5,65 V
Tensão contínua máxima CC	8 V
Corrente de impulso (10/350)	0,5 kA
Kategorie	Tipo 1+2+3 / D1+C2+C1
Tensão em circuito aberto	10 kV
LPZ	1→3
Potência de dissipação máxima (8/20 µs)	10 kA
Intensidade nominal de descarga (8/20 µs)	5 kA
Corrente de carga nominal	10 A
Norma de ensaio	IEC 61643-21
Ligação de blindagem	sim
Blindagem	directo
Grau de proteção	IP20
Nível de proteção	<1,3 kV
Nível de proteção fio - fio	<40 V
Nível de proteção fio - terra	<450 V
Classificação segundo EN 61643-11	Tipo 2+3
Classificação segundo IEC 61643-1	classe II+III
DST segundo IEC 61643-21	Classe I+II+III / D1+C2+C1
Sistema de encaixe	RJ45 8(8)
Resistência da potência de dissipação nominal fio - fio	C1: 0,3 kV / 0,15 kA (8/20µs)
Resistência da potência de dissipação nominal fio - terra	C2: 3 kV / 1,5 kA (8/20µs)
Gama de temperaturas de aplicação máx.	80 °C
Gama de temperaturas de aplicação mín.	-20 °C