

# Ficha técnica

## Descarregador de sobretensões V20, 3 polos com FS 550 V

Ref.: 5095313



Descarregador de sobretensões do tipo 2

- para a ligação equipotencial de proteção contra sobretensões conforme a VDE 0100-443 (IEC 60364-4-44)
- capacidade de descarga até 40 kA (8/20) por polo através do varistor com capacidade de alto desempenho
- descarregador modular, enfiçável, com dispositivo de separação e indicador visual de funcionamento
- função de encaixe com proteção contra vibrações e código de tensão
- plástico conforme a UL 94 V-0
- as variantes FS dispõem de um contacto inversor livre de potencial para sinalização remota

Aplicação: ligação equipotencial e proteção de equipamentos em quadros de distribuição principais e parciais.



### Dados originais

Ref.:	5095313
Tipo	V20-3+FS-550
Designação 1	Descarregador sobretensões V20
Designação 2	3 polos com sinalização remota
Fabricante	OBO
Dimensão	550V
Menor unidade de venda	1
Unidade de quantidade	Unidade
Peso	38,5 kg
Unidade de peso	kg/100 un.
Pegada de CO2 (GWP) do berço ao portão	1,602 kg CO2e / 1 Peça

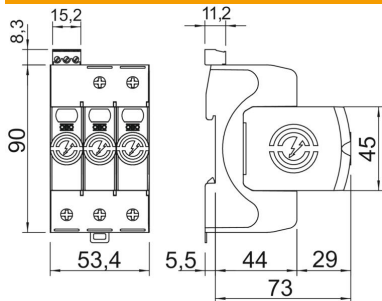
# Ficha técnica

## Descarregador de sobretensões V20, 3 polos com FS 550 V

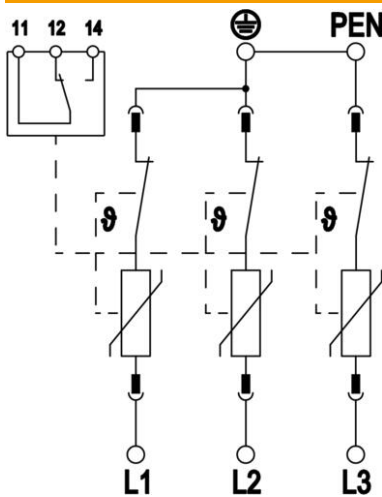
Ref.:: 5095313



### Dimensões



### Dados técnicos



Potência de dissipação (8/20 µs) [total]	120 kA
Secção transversal de ligação (mín.)	1,5 mm <sup>2</sup>
Secção transversal de ligação bornes FM máx.	16 AWG
Secção transversal de ligação bornes FM máx.	1,5 mm <sup>2</sup>
Secção transversal de ligação bornes FM mín.	21 AWG
Secção transversal de ligação bornes FM mín.	0,5 mm <sup>2</sup>
Tempo de resposta	<25 ns
Tempo de resposta [L-N]	25 ns
Fluxo de ar	não
Versão do polo	3
Largura de construção em unidades de divisão (UD, 17,5mm)	3
Temperatura operacional máx.	80 °C
Temperatura operacional mín.	-40 °C
Binário	35 Lbs
Binário	4 Nm
Binário para bornes FM	1,7 Lbs
Binário para bornes FM	0,2 Nm
Local de instalação	Área interna
Sinalização à distância	sim
Contactos FM	Inversor
Indicação de funcionamento/avarias	ótico
Material da caixa	PA UL 94 V-0
Tensão máxima de funcionamento (L-N)	550 V
Tensão contínua máxima CA	550 V
Fusível integrado	não
À prova de curto-circuito	sim
Resistência a curto-circuito com proteção máx. contra sobretensões na rede elétrica	50 kA eff
Secção transversal do condutor flexível (de fio fino)	35 mm <sup>2</sup>

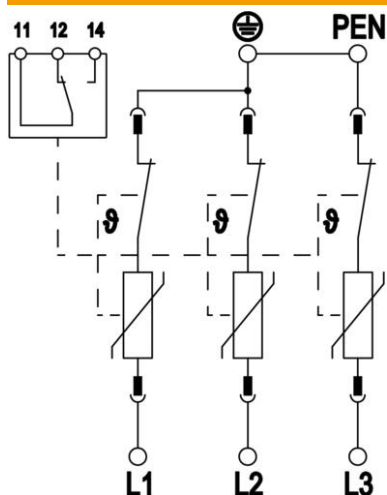
# Ficha técnica

## Descarregador de sobretensões V20, 3 polos com FS 550 V

Ref.: 5095313



### Dados técnicos



Secção transversal do condutor flexível (de fio fino)	2 AWG
Secção transversal flexível (de fio fino) mín.	16 AWG
Secção transversal flexível (de fio fino) mín.	1,5 mm <sup>2</sup>
Secção transversal do condutor rígida (de um fio/vários fios) máx.	2 AWG
Secção transversal do condutor rígida (de um fio/vários fios) máx.	35 mm <sup>2</sup>
Secção transversal do condutor rígida (de um fio/vários fios) mín.	16 AWG
Secção transversal do condutor rígida (de um fio/vários fios) mín.	1,5 mm <sup>2</sup>
Humidade do ar mín.	5 %
Humidade do ar máx.	95 %
Proteção máxima da rede elétrica contra sobretensões	160 A gL/gG
Fusível máx. a montante	160 A
Potência de dissipação máxima (8/20 µs)	40 kA
Potência de dissipação máxima (8/20 µs) [L-N]	40 kA
Distância mínima	1,5 mm
Tipo de montagem	Calha DIN de 35 mm
Intensidade nominal de descarga (8/20 µs)	15 kA
Intensidade nominal de descarga (8/20 µs) [L-N]	20 kA
Tensão nominal CA (50 / 60 Hz)	480 V
Configuração de rede	outros
Configuração de rede TN	sim
Configuração de rede TN-C	sim
Número de polos	3
Portas	SPD de uma porta
Classe de verificação tipo 2	sim
Tensão residual [L-N] @ 1 kA	1,7 kV
Tensão residual [L-N] @ 5 kA	2,1 kV
Potência de comutação CA	230 V; 0,5 A
Potência de comutação CC	230 V; 0,1 A / 75 V; 0,5 A
Grau de proteção	IP20
Corrente do condutor de proteção	< 500 µA
Nível de proteção	≤2,4 kV
Nível de proteção [L-N]	≤2,4
Sinalização no aparelho	ótico
Classificação segundo EN 61643-11	Tipo 2
Classificação segundo IEC 61643-1	classe II
SPD segundo a UL 1449	Tipo 4
Gama de temperaturas de aplicação máx.	80 °C
Gama de temperaturas de aplicação mín.	-40 °C
Sobretensão temporária [L-N] - fail safe mode - 120 min	915 V

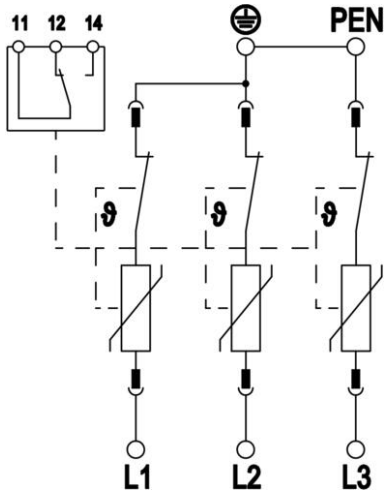
# Ficha técnica

Descarregador de sobretensões V20, 3 polos com FS 550 V

Ref.: 5095313



## Dados técnicos



Sobretensão temporária [L-N] - withstand mode - 5 s	700 V
Permissões	UL