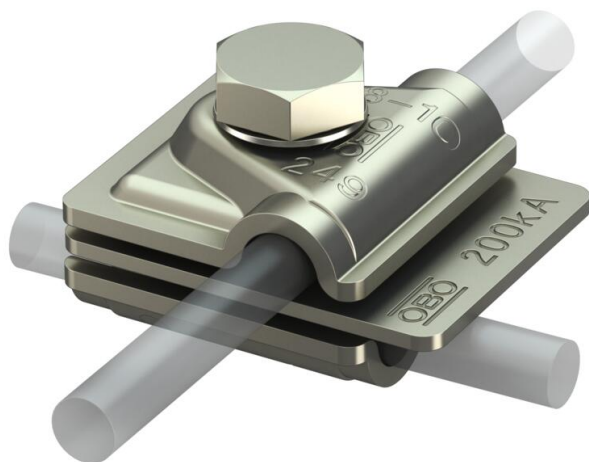


Ficha técnica

Ligador rápido Vario 200 kA

Ref.: 5311595



- Para ligações cruzadas, paralelas e em T
- Montagem rápida através de um parafuso M10 x 30 em aço inoxidável
- Corresponde aos requisitos da VDE 0185-305 (IEC 62305)
- Testado com base na VDE 0185-561-1 (IEC/EN 62561-1) com 200 kA
- Para utilização em classe I de proteção contra raios com cabo isCon® Premium



A2 Aço inoxidável, livre de ferrugem 1.4301

Dados originais

Ref.:	5311595
Tipo	249 8-10 V2A 200
Designação 1	União rápida 200kA
Designação 2	Vario
Fabricante	OBO
Dimensão	50x40mm
Material	Aço inoxidável, livre de ferrugem 1.4301
Menor unidade de venda	10
Unidade de quantidade	Unidade
Peso	12,374 kg
Unidade de peso	kg/100 un.
Pegada de CO2 (GWP) do berço ao portão	0,891 kg CO2e / 1 Peça

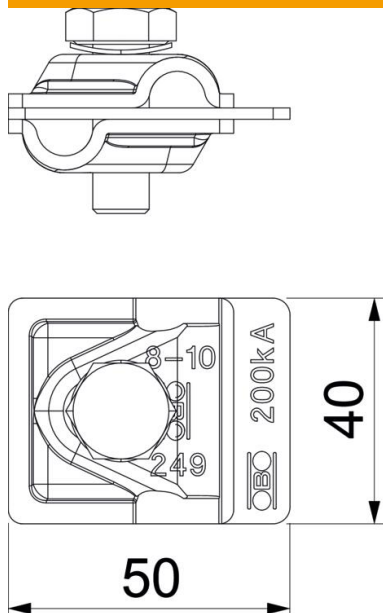
Ficha técnica

Ligador rápido Vario 200 kA

Ref.:: 5311595



Dimensões



Dados técnicos

Tipo de parafuso de fixação	Parafuso sextavado
Tipo de conector	Borne de ligação multiusos
Capacidade de carga da corrente de raio	H2/200 kA
Apropriado para conector	Cabo de terras Rd 8-10 / Rd 8-10
Ajuste	Rd 8-10 mm
Diâmetro de condutor redondo condutor 1 máx.	10 mm
Diâmetro de condutor redondo condutor 1 mín.	8 mm
Diâmetro de condutor redondo condutor 2 máx.	10 mm
Diâmetro de condutor redondo condutor 2 mín.	8 mm
Placa intermédia	não