

Ficha técnica

Ligador diagonal para condutores redondos A4

Ref.: 5313013



- Corresponde aos requisitos da VDE 0185-305-3 (IEC/ EN 62305-3)
- Para unir condutores redondos 8-10 mm
- Com 2 parafusos de cabeça boleada M10 x 30 e 2 porcas sextavadas M10



A4 Aço inoxidável 1.4571/1.4404

Dados originais

Ref.:	5313013
Tipo	2760 8-10 V4A
Designação 1	Ligador diagonal cabo/cabo
Fabricante	OBO
Dimensão	101x30
Material	Aço inoxidável 1.4571/1.4404
Menor unidade de venda	25
Unidade de quantidade	Unidade
Peso	21,364 kg
Unidade de peso	kg/100 un.
Pegada de CO2 (GWP) do berço ao portão	1,2273 kg CO2e / 1 Peça

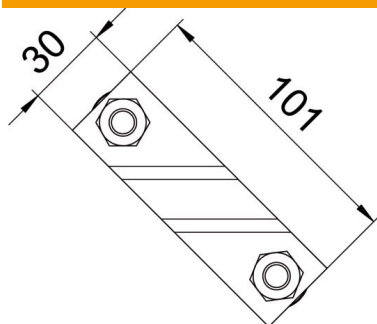
Ficha técnica

Ligador diagonal para condutores redondos A4

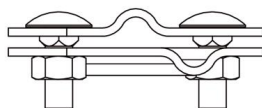
Ref.: 5313013



Dimensões



Comprimento	101 mm
Largura	30 mm
Altura	35 mm
Medida A	101 mm



Dados técnicos

Tipo de parafuso de fixação	Parafuso de cabeça boleada
Tipo de conector	União
Capacidade de carga da corrente de raio	H/100 kA
Apropriado para conector	Cabo de terras Rd 8-10 / Rd 8-10
Ajuste	Rd 8-10 mm
Placa intermédia	não
Área de aperto máx.	10 mm
Área de aperto mín.	8 mm