

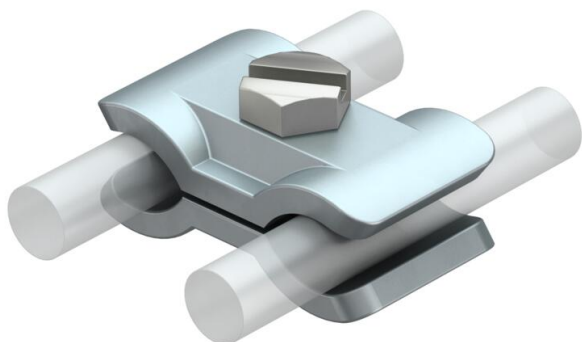
# Ficha técnica

## Ligador paralelo para a ligação de aços de armadura FT

Ref.: 5315557



- para a ligação de aços de armadura Ø 10-20 mm
- montado com parafuso M10 x 40



**St** Aço

### Dados originais

Ref.:	5315557
Tipo	259 A ST
Designação 1	Ligador paralelo
Fabricante	OBO
Dimensão	10-20mm
Material	Aço
Menor unidade de venda	25
Unidade de quantidade	Unidade
Peso	18,8 kg
Unidade de peso	kg/100 un.
Pegada de CO2 (GWP) do berço ao portão	0,4438 kg CO2e / 1 Peça

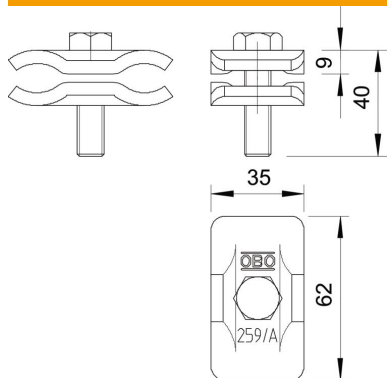
# Ficha técnica

## Ligador paralelo para a ligação de aços de armadura FT

Ref.:: 5315557



### Dimensões



Medida A	35 mm
Medida B	62 mm

### Dados técnicos

Tipo de parafuso de fixação	Parafuso sextavado
Tipo de conector	Ligador paralelo
Capacidade de carga da corrente de raio	H/100 kA
Apropriado para conector	Outros
Ajuste	Ø 10-20 mm
Placa intermédia	não