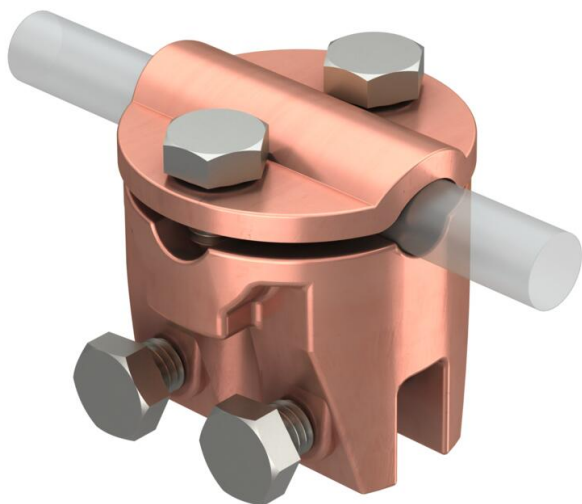


Ficha técnica

Ligador para chapas de espessura até 7 mm Cu

Ref.: 5317053



- espessura da chapa até 7 mm
- para condução de condutores em paralelo ou perpendicular à chapa, com 4 parafusos sextavados M6 x 16
- corresponde aos requisitos da VDE 0185-305 (IEC 62305)



Zn Zinco fundido sobre pressão

Cu cobreado

Dados originais

Ref.:	5317053
Tipo	269 MS
Designação 1	Ligador
Fabricante	OBO
Dimensão	8/10mm
Material	Zinco fundido sobre pressão
Superfície	cobreado
Norma de superfície	
Menor unidade de venda	10
Unidade de quantidade	Unidade
Peso	14,48 kg
Unidade de peso	kg/100 un.
Pegada de CO2 (GWP) do berço ao portão	0,2426 kg CO2e / 1 Peça

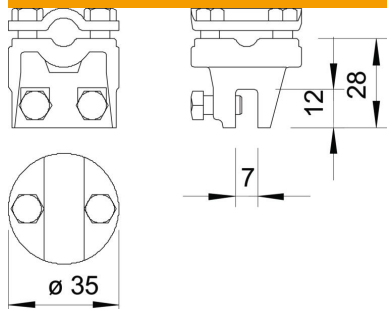
Ficha técnica

Ligador para chapas de espessura até 7 mm Cu

Ref.:: 5317053



Dimensões



Dados técnicos

Tipo de parafuso de fixação	Parafuso sextavado
Tipo de conector	Ligador
Capacidade de carga da corrente de raio	H/100 kA
Ajuste	Rd 8-10 mm
Área de aperto máx.	7 mm