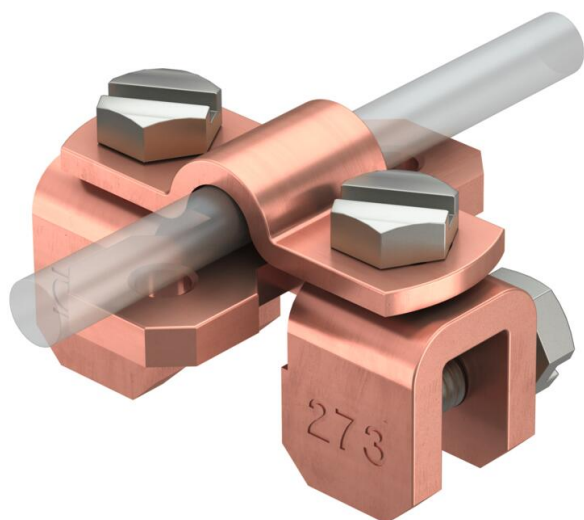


# Ficha técnica

## Ligador para chapas de espessura até 10 mm Cu

Ref.: 5317274



- Espessura da chapa até 10 mm
- Condução de condutores em paralelo ou perpendicular à chapa com 2 parafusos sextavados M8 x 10 e 2 parafusos sextavados M8 x 16 (F)
- 273 Cu: com parafusos sextavados de aço inoxidável (VA)



**Cu** Cobre

### Dados originais

Ref.:	5317274
Tipo	273 CU
Designação 1	Ligador
Fabricante	OBO
Dimensão	8/10mm
Material	Cobre
Menor unidade de venda	10
Unidade de quantidade	Unidade
Peso	18,5 kg
Unidade de peso	kg/100 un.
Pegada de CO2 (GWP) do berço ao portão	0,7811 kg CO2e / 1 Peça

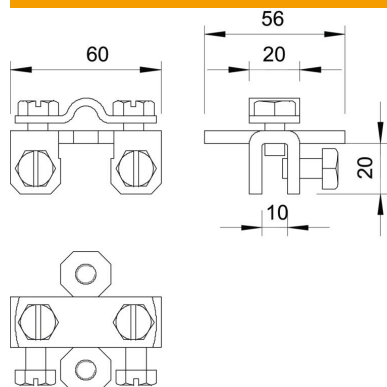
# Ficha técnica

Ligador para chapas de espessura até 10 mm Cu

Ref.:: 5317274



## Dimensões



## Dados técnicos

Tipo de parafuso de fixação	Parafuso sextavado
Tipo de conector	Ligador
Capacidade de carga da corrente de raio	N/50 kA
Ajuste	Rd 8-10 mm
Área de aperto máx.	10 mm