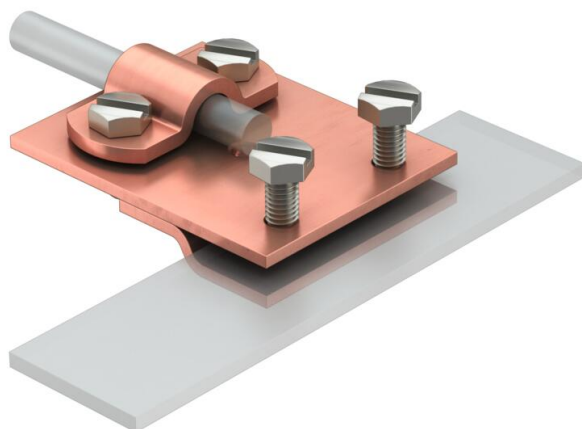


# Ficha técnica

## Ligador para chapas de espessura até 5 mm Cu

Ref.: 5317452



- espessura da chapa até 5 mm
- para condução de condutores em paralelo ou perpendicular à chapa
- com 4 parafusos sextavados M6 x 12
- corresponde aos requisitos da EN IEC 62305



**Cu** Cobre

### Dados originais

Ref.:	5317452
Tipo	271 CU
Designação 1	Ligador
Fabricante	OBO
Dimensão	8/10mm
Material	Cobre
Menor unidade de venda	10
Unidade de quantidade	Unidade
Peso	15,23 kg
Unidade de peso	kg/100 un.

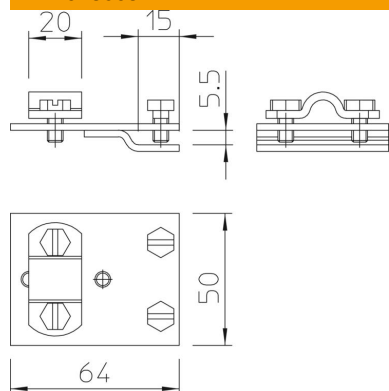
# Ficha técnica

Ligador para chapas de espessura até 5 mm Cu

Ref.:: 5317452



## Dimensões



## Dados técnicos

Tipo de parafuso de fixação	Parafuso sextavado
Tipo de conector	Ligador
Capacidade de carga da corrente de raio	N/50 kA
Ajuste	Rd 8-10 mm
Área de aperto máx.	5 mm