

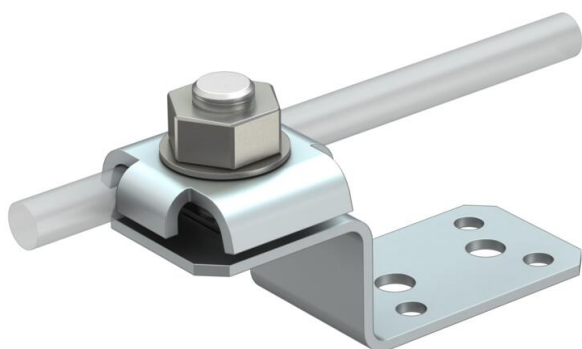
Ficha técnica

Componente de ligação com dupla presilha

Ref.: 5320707



- Corresponde aos requisitos da VDE 0185-305 (IEC 62305)
- Rápida montagem através de parafuso M10x30 em aço inoxidável
- Com anilha de pressão
- 4 aberturas de fixação Ø 5,2 mm
- 2 aberturas de fixação Ø 6,9 mm



Alu Alumínio

Dados originais

| | |
|--|-------------------------|
| Ref.: | 5320707 |
| Tipo | 287 DCT |
| Designação 1 | Suporte de ligação |
| Designação 2 | com dupla presilha |
| Fabricante | OBO |
| Dimensão | 82x30x26 |
| Cor | alumínio |
| Material | Alumínio |
| Menor unidade de venda | 10 |
| Unidade de quantidade | Unidade |
| Peso | 6,45 kg |
| Unidade de peso | kg/100 un. |
| Pegada de CO2 (GWP) do berço ao portão | 0,3976 kg CO2e / 1 Peça |

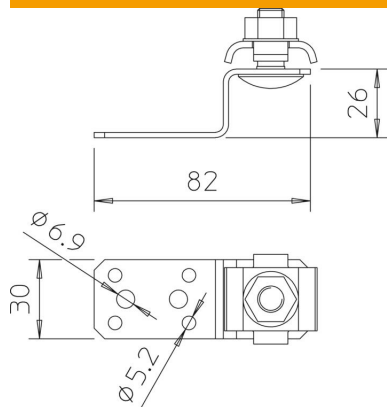
Ficha técnica

Componente de ligação com dupla presilha

Ref.:: 5320707



Dimensões



Dados técnicos

| | |
|---|----------------------------|
| Tipo de parafuso de fixação | Parafuso de cabeça boleada |
| Tipo de conector | Ligador |
| Capacidade de carga da corrente de raio | N/50 kA |
| Apropriado para diâmetro de condutor redondo mín. | 8 mm |
| Ajuste | 8 mm |
| Área de aperto mín. | 8 mm |