

# Ficha técnica

## Cabo isolado isCon® Professional Plus em cinzento claro

Ref.:: 5407995



Consulte as indicações relativas à colocação de cabos OBO isCon® no Manual de Montagem.

- Cabo resistente a alta tensão, isolado
- Sem descarga deslizante
- Proteção mecânica adicional (cobertura de proteção dupla)
- Para o cumprimento da distância de separação conforme a IEC 62305 (VDE 0185-305-3)
- Testado com base na IEC/EN 62561-1 (VDE 0185-561-1) com H1/150 kA
- Distância de separação equivalente se  $\leq 0,75$  m (ar) e se  $\leq 1,5$  m (material fixo)
- Testado conforme a IEC TS 62561-8 (VDE V 0185-561-8)
- Livre de halogéneos
- Carga de incêndio 5,1 kWh/m
- Pode ser utilizado em áreas potencialmente explosivas 1/2 e 21/22 mediante o cumprimento da instrução de montagem atual



### Dados originais

Ref.:	5407995
Tipo	isCon Pro+ 75 GR
Designação 1	Cabo isolado
Designação 2	Rolo de 25 m
Fabricante	OBO
Dimensão	Ø26mm
Cor	cinzento claro
Menor unidade de venda	25
Unidade de quantidade	Metro
Peso	86,8 kg
Unidade de peso	kg/100 m

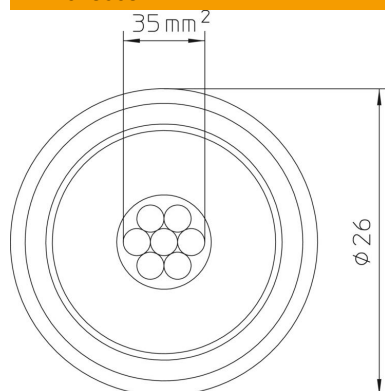
# Ficha técnica

Cabo isolado isCon® Professional Plus em cinzento claro

Ref.: 5407995



## Dimensões



## Dados técnicos

Número de fios individuais	7
Versão com isolamento fixo contra alta tensão	sim
Rolo normal (aprox. m)	25
Length tolerance $\pm$	5 %
Secção	$35 \text{ mm}^2$
Características do material	Outros
Material Revestimento	EVA
Distância de separação equivalente s(e)/m	0,75