

Ficha técnica

Cabo isCon® Basic em preto

Ref.: 5408014



Consulte as indicações relativas à colocação de cabos OBO isCon® Basic no manual de montagem.

- Cabo isolado, resistente a alta tensão
- Para cumprimento da distância de separação conforme a IEC 62305 (VDE 0185-305-3)
- Testado de acordo com IEC/EN 62561-1 (VDE 0185-561-1) com H1/150 kA
- Distância de separação equivalente se $\leq 0,45$ m (Ar) e se $\leq 0,90$ m (material sólido)
- Testado de acordo com IEC TS 62561-8 (VDE V 0185-561-8)
- Livre de halogéneo
- Carga de incêndio 3,3 kWh/m



Dados originais

Ref.:	5408014
Tipo	isCon BA 45 SW
Designação 1	Cabo isolado
Designação 2	Rolo de 100 m
Fabricante	OBO
Dimensão	Ø20mm
Cor	Preto
Menor unidade de venda	100
Unidade de quantidade	Metro
Peso	57 kg
Unidade de peso	kg/100 m

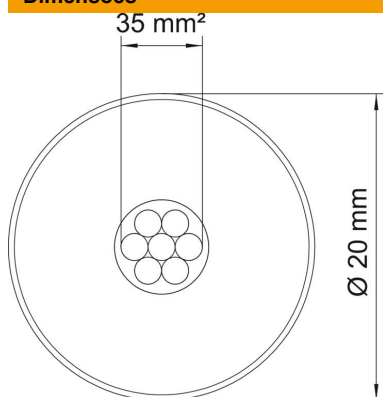
Ficha técnica

Cabo isCon® Basic em preto

Ref.: 5408014



Dimensões



Dados técnicos

Número de fios individuais	7
Versão com isolamento fixo contra alta tensão	sim
Rolo normal (aprox. m)	100
Length tolerance ±	5 %
Secção	35 mm ²
Características do material	Outros
Material Revestimento	EVA
Distância de separação equivalente s(e)/m	0,45