

# Ficha técnica

## Mastro captor isolado para cabo isolado isCon Profissional Plus

Ref.: 5408936



- para instalação do cabo isolado isCon® Pro+ da OBO no tubo
- para a montagem na estrutura do edifício com suporte isFang
- indicado para cargas de vento em conformidade com o código europeu 1: DIN EN 1991-1-4
- inclui elemento de ligação (Tipo isCon IN connect)
- inclui ligação equipotencial (Tipo isCon IN PAE)
- tubo vertical e ponta captora de alumínio
- peça central em plástico reforçado com fibra de vidro (GFK)



Plástico reforçado com fibra de vidro

### Dados originais

Ref.:	5408936
Tipo	isFang IN 6000
Designação 1	Haste captora isolada
Designação 2	para cabo isCon, interior
Fabricante	OBO
Dimensão	6000mm
Material	Plástico reforçado com fibra de vidro
Menor unidade de venda	1
Unidade de quantidade	Unidade
Peso	835 kg
Unidade de peso	kg/100 un.
Pegada de CO2 (GWP) do berço ao portão	80,1525 kg CO2e / 1 Peça

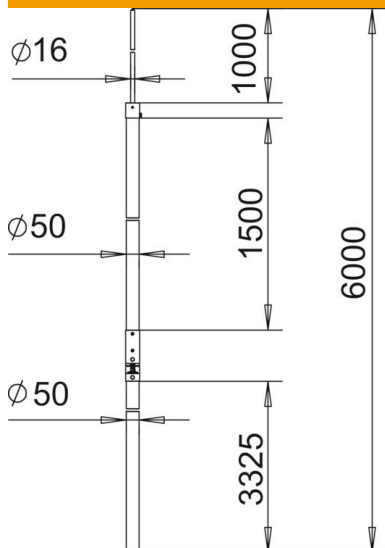
# Ficha técnica

Mastro captor isolado para cabo isolado isCon Profissional Plus

Ref.:: 5408936



## Dimensões



Comprimento	6 000 mm
Medida A	3 325 mm
Medida B	1 000 mm
Medida d mín.	50 mm
Medida H	1 500 mm
Medida L	6 000 mm

## Dados técnicos

Ligação	Cabo de terras
Versão	Haste captora
Versão com isolamento fixo contra alta tensão	sim