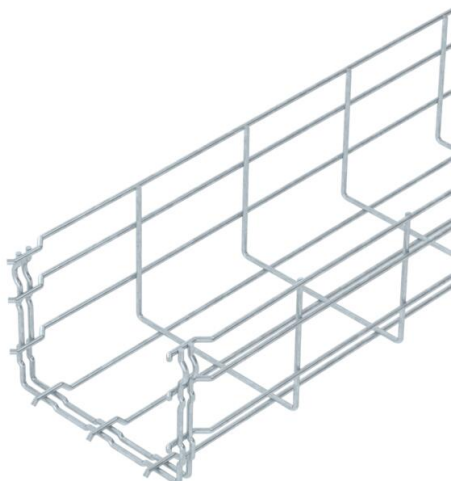


Ficha técnica

Caminho de cabos em varão GR-Magic® 105 FT

Ref.: 6002433



Caminho de cabos em varão com união de encaixe rápido com 105 mm de altura lateral.

Para o caminho de cabos em varão não são necessários outros componentes de ligação, estes são simplesmente encaixados uns nos outros. A largura de malha é de 50 x 100 mm.

Atenuação da blindagem magnética sem tampa 15 dB, com tampa 25 dB.



St Aço

FT Galvanizado por imersão a quente após maquinação

Dados originais

Ref.:	6002433
Tipo	GRM 105 150 FT
Designação 1	Caminho de cabos em varão GRM
Fabricante	OBO
Dimensão	105x150x3000
Cor	zinco
Material	Aço
Superfície	Galvanizado por imersão a quente após maquinação
Norma de superfície	DIN EN ISO 1461
Menor unidade de venda	3
Unidade de quantidade	Metro
Peso	119 kg
Unidade de peso	kg/100 m
Pegada de CO2 (GWP) do berço ao portão	2,4443 kg CO2e / 1 Metro

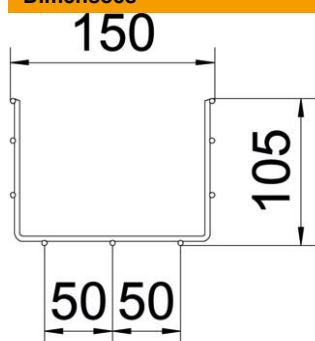
Ficha técnica

Caminho de cabos em varão GR-Magic® 105 FT

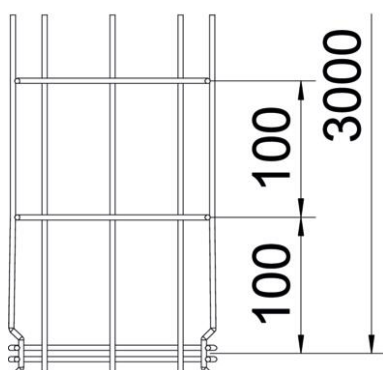
Ref.: 6002433



Dimensões



Comprimento	3 000 mm
Largura	150 mm
Largura	5,91 in
Altura	105 mm
Altura	4,13 in
Medida B	150 mm
Medida H	108 mm



Dados técnicos

Versão conector	União integrada
Tipo de fixação do sistema de montagem	Chão Teto Parede
Funktionsgaranti	não
Separador integrado	sem
Secção transversal útil	130 cm ²
Secção transversal útil	13000 mm ²
Forma do perfil	Forma em U
Aço inoxidável, decapado	não
Conector sem parafuso	sim
Versão para grandes cargas	não
Tipo de ensaio de carga de acordo com IEC 61537	Tipo II
Tipo de conector sistema de caminhos de cabos	Fixação por "click"

Ficha técnica

Caminho de cabos em varão GR-Magic® 105 FT

Ref.:: 6002433



Cargas

Intervalo aplicável mín. entre apoios	1 m
Intervalo aplicável máx. entre apoios	3 m
Distância de apoio de 1,0 m	0,8 kN/m
Distância de apoio de 1,5m	0,55 kN/m
Distância de apoio de 2,0m	0,37 kN/m
Distância de apoio de 2,5m	0,27 kN/m
Distância de apoio de 3,0m	0,25 kN/m



Diagrama de cargas do caminho de cabos GR-Magic do tipo GRM 105

- 2 Distância entre apoios em m
- 3 Deflexão da travessa em mm com a kN/m permitida
- 1 Carga dos caminhos de cabos em chapa e das escadas para cabos em kN/m sem carga supor-